

# CONSÓRCIO DA REGIÃO DO RIO SARGENTO DE INTEGRAÇÃO MUNICIPAL - CRESIM

---

## EDITAL DE PREGÃO ELETRÔNICO SISTEMA DE REGISTRO DE PREÇO N° 008/2022

Regida pela Lei nº 10.024/2019 com aplicação subsidiária Lei Federal N° 8.666/93 e suas alterações, além das demais disposições legais aplicáveis e do disposto no presente Edital.

### Dados do Edital

27 de setembro de 2022.

## PREGÃO ELETRÔNICO/SISTEMA DE REGISTRO DE PREÇOS N° 008/SRP/2022.

Órgão (s) Participante (s):

### CONSÓRCIO DA REGIÃO DO RIO SARGENTO DE INTEGRAÇÃO MUNICIPAL – CRESIM

---

#### I - PROCESSO ADMINISTRATIVO:

008/2022

---

#### II – DATA LIMITE PARA O ENVIO DE PROPOSTAS:

19/10/2022 – 09h00min (horário de Brasília), no endereço eletrônico: [www.bnc.org.br](http://www.bnc.org.br)

---

#### III – DATA PARA INICIO DA DISPUTA:

19/10/2022 – 13h00min (horário de Brasília), no endereço eletrônico: [www.bnc.org.br](http://www.bnc.org.br)

---

#### IV – LOCAL:

Portal: Bolsa de Licitações do Brasil – BNC [www.bnc.org.br](http://www.bnc.org.br)

---

#### V – OBJETO DA LICITAÇÃO:

**Aquisição de braços e materiais auxiliares para iluminação pública com tecnologia de LED para atendimento ao Termo de Cooperação Técnica firmando no âmbito do Procel Reluz para implantação de ações de eficiência energética no sistema de iluminação pública dos municípios consorciados.** Conforme termos de Referência em Anexos. O lance deverá ser ofertado pelo **menor preço por itens.**

---

#### VI – PRAZOS:

**Disponibilização do objeto:** O fornecimento do objeto deverá ocorrer em até 20 (vinte dias) dias da data da solicitação Pelo Consórcio.

**Validade da ata:** 12 (doze) meses, contados a partir da data de publicação da respectiva Ata.

---

#### VII - CONDIÇÕES DE PAGAMENTO:

# CONSÓRCIO DA REGIÃO DO RIO SARGENTO DE INTEGRAÇÃO MUNICIPAL - CRESIM

---

O pagamento será efetuado no prazo de até 30 (trinta) dias, após a entrega da nota fiscal/fatura e respectiva conferência.

---

## VIII – LOCAL DE ENTREGA:

A entrega deverá ser efetuada pela empresa vencedora do certame nos Municípios Consorciados, em local e data previamente especificados pela solicitante.

## IX – ANEXOS:

**ANEXO 01 - TERMO DE REFERÊNCIA DO OBJETO (1A e 1B);**

**ANEXO 02 - EXIGÊNCIAS PARA HABILITAÇÃO;**

**ANEXO 03 - MODELO DE PROPOSTA COMERCIAL FINAL PARA LICITANTE VENCEDOR;**

**ANEXO 04 – DECLARAÇÃO DE CUMPRIMENTO DOS REQUISITOS DE HABILITAÇÃO;**

**ANEXO 05 - DECLARAÇÃO DE IDONEIDADE;**

**ANEXO 06 - DECLARAÇÃO DE FATOS IMPEDITIVOS;**

**ANEXO 07 - DECLARAÇÃO DE QUE NÃO EMPREGA MENOR;**

**ANEXO 08 – DECLARAÇÃO DE ENQUADRAMENTO NO REGIME DE TRIBUTAÇÃO DE ME/EPP;**

**ANEXO 09 – DECLARAÇÃO DE RESPONSABILIDADE;**

**ANEXO 10 – DECLARAÇÃO DE QUE NÃO INTEGRA SEU CORPO SOCIAL, NEM EM SEU QUADRO FUNCIONAL, EMPREGADO PÚBLICO OU MEMBRO COMISSIONADO DE ÓRGÃO DIRETO OU INDIRETO DA ADMINISTRAÇÃO MUNICIPAL;**

**ANEXO 11 – ATA DE REGISTRO DE PREÇO;**

---

**O CONSÓRCIO DA REGIÃO DO RIO SARGENTO DE INTEGRAÇÃO MUNICIPAL – CRESIM**, através do pregoeiro e equipe de apoio, designados pela Portaria nº 019/2022, de 12 de maio de 2022, torna público para conhecimento dos interessados que serão recebidas as propostas de preços e documentos de habilitação para a licitação na modalidade descrita acima, de acordo com as condições estabelecidas neste edital e anexos.

## 1. REGÊNCIA LEGAL

- 1.1 Lei nº 10.520, de 17 de julho de 2002;
- 1.2 Decreto nº 10.024, de 20 de setembro de 2019;
- 1.3 Decreto nº 7.746, de 05 de junho de 2012;
- 1.4 Decreto nº 7892, de 23 de janeiro e 2013;
- 1.5 Instrução Normativa SLTI/MP nº 01, de 19 de janeiro de 2010;
- 1.6 Instrução Normativa SEGES/MP nº 03, de 26 de abril, de 2018;
- 1.7 Lei Complementar nº 123, de 14 de dezembro de 2006;
- 1.8 Lei nº 11.488, de 15 de junho de 2007;
- 1.9 Decreto nº 8.538, de 06 de outubro de 2015;
- 1.10 Aplicando-se, subsidiariamente, a Lei nº 8.666, de 21 de junho de 1993

## 2. DISPOSIÇÕES PRELIMINARES:

2.1 O Pregão, na forma Eletrônica será realizado em sessão pública, por meio da **INTERNET**, mediante condições de segurança - criptografia e autenticação - em todas as suas fases através do **Sistema de Pregão, na Forma Eletrônica (licitações) da BNC - Bolsa Nacional de Compras.**

# CONSÓRCIO DA REGIÃO DO RIO SARGENTO DE INTEGRAÇÃO MUNICIPAL - CRESIM

---

2.2 Os trabalhos serão conduzidos por funcionário do **CONSÓRCIO DA REGIÃO DO RIO SARGENTO DE INTEGRAÇÃO MUNICIPAL – CRESIM**, denominado Pregoeiro, mediante a inserção e monitoramento de dados gerados ou transferidos para o aplicativo “Licitações” constante da página eletrônica da **Bolsa Nacional de Compras** ([www.bnc.org.br](http://www.bnc.org.br)).

## 3. RECEBIMENTO E ABERTURA DAS PROPOSTAS E DATA DO PREGÃO:

3.1 O fornecedor deverá observar as datas e os horários limites previstos para a abertura da proposta, atentando também para a data e horário para início da disputa.

## 4. CONDIÇÕES PARA PARTICIPAÇÃO:

4.1 Poderão participar desta Licitação todas e quaisquer empresas ou sociedades, regularmente estabelecidas no País, que sejam especializadas e credenciadas no objeto desta licitação e que satisfaçam todas as exigências, especificações e normas contidas neste Edital e seus Anexos

4.2. Poderão participar deste Pregão Eletrônico as empresas que apresentarem toda a documentação por ela exigida para respectivo cadastramento junto à **Bolsa Nacional de Compras**.

4.3. É vedada a participação de empresa em forma de consórcios ou grupos de empresas.

4.4. É vedada à participação direta na presente licitação de:

- a) Pessoa física;
- b) Empresa em regime de subcontratação ou ainda em consórcio;
- c) Empresa que possua restrições quanto à capacidade técnica ou operativa, personalidade e capacidade jurídica, idoneidade financeira e regularidade fiscal;
- d) Empresa que estiver sob concordata ou falência, concurso de credores, dissolução, liquidação;
- e) Empresa que esteja suspensa de licitar ou contratar no âmbito do Consórcio e/ou declarada inidônea por qualquer Órgão Público Federal, Estadual ou Municipal, na data da licitação e;
- f) Que estejam enquadradas no contexto dos dispositivos dos parágrafos 1º a 4º; incisos I a III, do artigo 9º da Lei 8.666/93 e suas alterações.

**Empresa que tiver promovido qualquer tipo de dano aos município/Consórcio, que se comprove com parecer jurídico ou laudo técnico ou mesmo notificação, mesmo que seja mora no prazo.**

4.5. O licitante deverá estar credenciado, de forma direta ou através de empresas associadas à **Bolsa Nacional de Compras**, até no mínimo **uma hora antes** do horário fixado no edital para o recebimento das propostas.

4.6. O cadastramento do licitante deverá ser requerido junto a **Bolsa Nacional de Compras** no portal ([www.bnc.org.br](http://www.bnc.org.br)), onde o licitante terá todas as informações para se cadastrar e receber seu **Login e senha de acesso**.

# CONSÓRCIO DA REGIÃO DO RIO SARGENTO DE INTEGRAÇÃO MUNICIPAL - CRESIM

---

4.7. Especificações do produto objeto da licitação em conformidade com edital, constando preço, marca e modelo e em caso de itens específicos mediante solicitação do pregoeiro no ícone ARQ, inserção de catálogos do fabricante. “A empresa participante do certame não deve ser identificada”. Decreto 10.024/19.

4.8. A microempresa ou empresa de pequeno porte, além da apresentação da declaração constante no Anexo 08 para fins de habilitação, deverá, quando do cadastramento no sistema Bolsa Nacional de Compras, informar no campo próprio da ficha técnica de cadastro da Licitante, o seu regime de tributação para fazer valer o direito de prioridade do desempate. Art. 44 e 45 da LC 123/2006.

## 5. REGULAMENTO OPERACIONAL DO CERTAME

5.1. O certame será conduzido pelo Pregoeiro, com o auxílio da equipe de apoio, que terá, em especial, as seguintes atribuições:

- a) acompanhar os trabalhos da equipe de apoio;
- b) responder as questões formuladas pelos fornecedores, relativas ao certame;
- c) abrir as propostas de preços;
- d) analisar a aceitabilidade das propostas;
- e) desclassificar propostas indicando os motivos;
- f) conduzir os procedimentos relativos aos lances e à escolha da proposta do lance de menor preço;
- g) verificar a habilitação do proponente classificado em primeiro lugar;
- h) declarar o vencedor;
- i) receber, examinar e decidir sobre a pertinência dos recursos;
- j) elaborar a ata da sessão;
- k) encaminhar o processo à autoridade superior para homologar e autorizar a contratação;
- l) abrir processo administrativo para apuração de irregularidades visando a aplicação de penalidades previstas na legislação.

## **CRENCIAMENTO NO SISTEMA LICITAÇÕES DA BOLSA NACIONAL DE COMPRAS:**

5.2. As pessoas jurídicas ou firmas individuais interessadas deverão nomear através do instrumento de mandato, com firma reconhecida, operador devidamente credenciado em qualquer empresa associada à **Bolsa Nacional de Compras**, atribuindo poderes para formular lances de preços e praticar todos os demais atos e operações no site: [www.bnc.org.br](http://www.bnc.org.br).

# CONSÓRCIO DA REGIÃO DO RIO SARGENTO DE INTEGRAÇÃO MUNICIPAL - CRESIM

---

5.3. A participação do licitante no pregão eletrônico se dará por meio de participação direta ou através de empresas associadas à BNC – Bolsa Nacional de Compras, a qual deverá manifestar, por meio de seu operador designado, em campo próprio do sistema, pleno conhecimento, aceitação e atendimento às exigências de habilitação previstas no Edital.

5.4. O acesso do operador ao pregão, para efeito de encaminhamento de proposta de preço e lances sucessivos de preços, em nome do licitante, somente se dará mediante prévia definição de senha privativa.

5.5. A chave de identificação e a senha dos operadores poderão ser utilizadas em qualquer pregão eletrônico, salvo quando canceladas por solicitação do credenciado ou por iniciativa da **BNC - Bolsa Nacional de Compras**.

5.6. É de exclusiva responsabilidade do usuário o sigilo da senha, bem como seu uso em qualquer transação efetuada diretamente ou por seu representante, não cabendo a **BNC - Bolsa Nacional de Compras** a responsabilidade por eventuais danos decorrentes de uso indevido da senha, ainda que por terceiros.

5.7. O credenciamento do fornecedor e de seu representante legal junto ao sistema eletrônico implica a responsabilidade legal pelos atos praticados e a presunção de capacidade técnica para realização das transações inerentes ao pregão eletrônico.

## **PARTICIPAÇÃO**

5.8. A participação no Pregão, na Forma Eletrônica se dará por meio da digitação da senha pessoal e intransferível do representante credenciado (operador da corretora de mercadorias) e subsequente encaminhamento da proposta de preços, exclusivamente por meio do sistema eletrônico, observada data e horário limite estabelecido.

5.8.1. É vedada a identificação dos proponentes licitantes no sistema, em qualquer hipótese, antes do término da fase competitiva do pregão. Qualquer elemento que possa identificar o licitante importa a desclassificação da proposta.

5.9. Caberá ao fornecedor acompanhar as operações no sistema eletrônico durante a sessão pública do pregão, ficando responsável pelo ônus decorrente da perda de negócios diante da inobservância de quaisquer mensagens emitidas pelo sistema ou da desconexão do seu representante;

5.10. Qualquer dúvida em relação ao acesso no sistema operacional, poderá ser esclarecida através da BNC – Bolsa Nacional de Compras pelos telefones: (41) 3557-2301 e 3668-9738, WhatsApp (41) 9 91367677 ou através do e-mail [contato@bnc.org.br](mailto:contato@bnc.org.br).

## **ABERTURA DAS PROPOSTAS E FORMULAÇÃO DOS LANCES**

5.11. A partir do horário previsto no Edital e no sistema, terá início a sessão pública do pregão, na forma eletrônica, com a divulgação das propostas de preços recebidas, passando o Pregoeiro a avaliar a aceitabilidade das propostas.

# CONSÓRCIO DA REGIÃO DO RIO SARGENTO DE INTEGRAÇÃO MUNICIPAL - CRESIM

---

5.11.1. O Pregoeiro verificará as propostas apresentadas, desclassificando desde logo aquelas que não estejam em conformidade com os requisitos estabelecidos neste Edital, contenham vícios insanáveis ou não apresentem as especificações técnicas exigidas no Termo de Referência.

5.11.2. Também será desclassificada a proposta que identifique o licitante.

5.11.3. A desclassificação será sempre fundamentada e registrada no sistema, com acompanhamento em tempo real por todos os participantes.

5.11.4. A não desclassificação da proposta não impede o seu julgamento definitivo em sentido contrário, levado a efeito na fase de aceitação.

5.11.5. O sistema ordenará automaticamente as propostas classificadas, sendo que somente estas participarão da fase de lances

5.11.6. O sistema disponibilizará campo próprio para troca de mensagens entre o Pregoeiro e os licitantes.

5.11.7. Quando os valores referenciais estiverem estabelecidos no Termo de Referência, as propostas não deverão estar com valores superiores ao máximo fixado no Edital (referente ao valor unitário de cada item), podendo ser desclassificadas a critério do pregoeiro.

5.12. Aberta a etapa competitiva, os representantes dos fornecedores deverão estar conectados ao sistema para participar da sessão de lances. A cada lance ofertado o participante será imediatamente informado de seu recebimento e respectivo horário de registro e valor.

5.13. O lance deverá ser ofertado pelo **menor preço por itens**.

5.13.1. Os licitantes poderão oferecer lances sucessivos, observando o horário fixado para abertura da sessão e as regras estabelecidas no Edital.

5.13.3. O licitante somente poderá oferecer lance de valor inferior ao último por ele ofertado e registrado pelo sistema.

5.13.4. Não serão aceitos dois ou mais lances de mesmo valor, prevalecendo aquele que for recebido e registrado em primeiro lugar.

5.13.5. Fica a critério do pregoeiro a autorização da correção de lances com valores digitados errados ou situação semelhante, durante a disputa de lances, não é possível corrigir lances de proposta.

5.13.6. Durante o transcurso da sessão pública os participantes serão informados, em tempo real, do valor do menor lance registrado. O sistema não identificará o autor dos lances aos demais participantes.

5.13.7. O intervalo mínimo de diferença de valores entre os lances, que incidirá tanto em relação aos lances intermediários quanto em relação à proposta que cobrir a melhor oferta deverá ser R\$ 0,01 (um centavo).

# CONSÓRCIO DA REGIÃO DO RIO SARGENTO DE INTEGRAÇÃO MUNICIPAL - CRESIM

---

5.14. O intervalo entre os lances enviados pelo mesmo licitante não poderá ser inferior a vinte (20) segundos e o intervalo entre lances não poderá ser inferior a três (3) segundos, sob pena de serem automaticamente descartados pelo sistema os respectivos lances.

5.15. Será adotado para o envio de lances no pregão eletrônico o modo de disputa “ABERTO”, em que os licitantes apresentarão lances públicos e sucessivos, com prorrogações.

5.16. A etapa de lances da sessão pública terá duração de dez minutos e, após isso, será prorrogada automaticamente pelo sistema quando houver lance ofertado nos últimos dois minutos do período de duração da sessão pública.

5.17. A prorrogação automática da etapa de lances, de que trata o item anterior, será de dois minutos e ocorrerá sucessivamente sempre que houver lances enviados nesse período de prorrogação, inclusive no caso de lances intermediários.

5.18. Não havendo novos lances na forma estabelecida nos itens anteriores, a sessão pública encerrar-se-á automaticamente.

5.19. Encerrada a fase competitiva sem que haja a prorrogação automática pelo sistema, poderá o pregoeiro, assessorado pela equipe de apoio, justificadamente, admitir o reinício da sessão pública de lances, em prol da consecução do melhor preço.

## **DESCONEXÃO DO SISTEMA NA ETAPA DE LANCES:**

5.20. No caso de desconexão com o Pregoeiro, no decorrer da etapa competitiva do Pregão, na Forma Eletrônica, o sistema eletrônico poderá permanecer acessível às licitantes para a recepção dos lances, retornando o Pregoeiro, quando possível, sua atuação no certame, sem prejuízos dos atos realizados.

5.21. Quando a desconexão do sistema eletrônico para o pregoeiro persistir por tempo superior a dez minutos, a sessão pública será suspensa e reiniciada somente decorridas vinte e quatro horas após a comunicação do fato aos participantes, no sítio eletrônico utilizado para divulgação, divulgando data e hora da reabertura da sessão.

## **DO ENCERRAMENTO DOS LANCES:**

5.22. O sistema informará a proposta de menor preço imediatamente após o encerramento da etapa de lances ou, quando for o caso, após negociação e decisão pelo pregoeiro acerca da aceitação do lance de menor valor.

5.23. Após o encerramento dos lances, automaticamente o sistema informará qual licitante foi à arrematadora dos itens, a partir daí a licitante vencedora deverá enviar a proposta de preço realinhada para o e-mail [adm Cresim@gmail.com](mailto:adm Cresim@gmail.com) e anexar na plataforma eletrônica bnc (documentos complementares pós disputa), em até 02 (duas) horas após o término do Certame.

# CONSÓRCIO DA REGIÃO DO RIO SARGENTO DE INTEGRAÇÃO MUNICIPAL - CRESIM

---

5.24. O não cumprimento do envio dos documentos de habilitação dentro do prazo acima (Item 5.23) estabelecido poderá resultar na inabilitação da empresa arrematadora pelo pregoeiro, que dará continuidade ao certame convocando via sistema eletrônico do BNC - Bolsa Nacional de Compras às demais licitantes por ordem de classificação.

5.25. Se a proposta ou o lance de menor valor não for aceitável, ou se o fornecedor desatender às exigências habilitatórias, o Pregoeiro examinará a proposta ou o lance subsequente, verificando a sua compatibilidade e a habilitação do participante, na ordem de classificação, e assim sucessivamente, até a apuração de uma proposta ou lance que atenda o Edital. Também nessa etapa o Pregoeiro poderá negociar com o participante para que seja obtido preço melhor.

5.27. Caso não sejam apresentados lances, será verificada a conformidade entre a proposta de menor preço e valor estimado para a contratação.

5.28. Constatando o atendimento das exigências fixadas no Edital e inexistindo interposição de recursos, o objeto será adjudicado ao autor da proposta ou lance de menor preço.

5.29. Quando for constatado o empate, conforme estabelecem os artigos 44 e 45 da LC 123/2006, o sistema aplicará os critérios para o desempate em favor ME/EPP. Após o desempate, poderá o pregoeiro ainda negociar um melhor preço caso ela não atinja o valor de referência definido pela administração pública.

5.30. Posteriormente, os documentos de habilitação como: Declarações, atestados e outros que não sejam possível analisar a sua autenticidade em sites oficiais, deverão ser entregues em originais ou em cópias autenticadas por cartório ou pelos membros da comissão de licitação, no prazo máximo de 05 (cinco) dias úteis, contados da data da sessão pública virtual, juntamente com a proposta de preço corrigida, para o Setor de Licitações e contratos localizado na Avenida Bandeirantes, 1438, em Campo Erê, Estado de Santa Catarina, em envelope fechado com as seguintes informações: Setor De Licitações do Consórcio da Região do Rio Sargento de Integração Municipal – CRESIM, o número do telefone, o número do pregão eletrônico, razão social, CNPJ e endereço da empresa.

## **6. PROPOSTA NO SISTEMA ELETRÔNICO**

6.1. O encaminhamento de proposta para o sistema eletrônico pressupõe o pleno conhecimento e atendimento às exigências de habilitação previstas no Edital. O Licitante será responsável por todas as transações que forem efetuadas em seu nome no sistema eletrônico, assumindo como firmes e verdadeiras suas propostas e lances.

6.2. O licitante deverá informar no sistema os valores para cada ITEM, a fim de participar da fase de Disputa. Caso arremate o Itens, deverá encaminhar para o Consórcio na forma impressa a proposta de preços de forma detalhada, descrevendo o produto ofertado, indicando a marca, modelo, quantidade, prazos de validade, de garantia e de entrega, no que for aplicável, bem como os valores unitários e o total, catálogo (se houver), sob pena de desclassificação de sua proposta.

6.3. A validade da proposta será de 60 (sessenta) dias, contados a partir da data da sessão pública do Pregão.



# CONSÓRCIO DA REGIÃO DO RIO SARGENTO DE INTEGRAÇÃO MUNICIPAL - CRESIM

---

6.4. Na hipótese do licitante ser ME/EPP, o sistema importa esse regime dos dados cadastrais da empresa, por isso é importante que essa informação esteja atualizada por parte do licitante sob pena do licitante enquadrado nesta situação não utilizar dos benefícios do direito de preferência para o desempate, conforme estabelece a Lei Complementar 123/2006.

6.5. É vedada a identificação dos proponentes licitantes no sistema, em qualquer hipótese, antes do término da fase competitiva do pregão. Decreto 10.024/2019 art. 30, parágrafo 5º.

## **7. PROPOSTA ESCRITA E FORNECIMENTO**

7.1. A Empresa vencedora, deverá enviar ao Pregoeiro, a Proposta de Preços escrita, com o(s) valor(es) oferecido(s) após a etapa de lances, em 01 (uma) via, rubricada em todas as folhas e a última assinada pelo Representante Legal da Empresa citado nos documentos de habilitação, em linguagem concisa, sem emendas, rasuras ou entrelinhas, contendo Razão Social, CNPJ – Cadastro Nacional de Pessoa Jurídica, Inscrição Estadual, endereço completo, número de telefone e fax, número de agência de conta bancária, no prazo estipulado no item 5.23, deste Edital.

### **Na proposta escrita, deverá conter:**

- a) Os valores dos impostos já deverão estar computados no valor do produto e/ou serviço ou destacados;
- b) O prazo de validade que não poderá ser inferior a 60 (sessenta) dias, contados da abertura das propostas virtuais;
- c) Especificação e/marca completa do serviço e/ou produto oferecido com informações técnicas que possibilitem a sua completa avaliação;
- d) Data e assinatura do Representante Legal da proponente.

7.2. O objeto, rigorosamente de acordo com o ofertado nas propostas, deverá ser entregue no endereço indicado no Anexo 01.

7.3. Atendidos todos os requisitos, será considerada vencedora a licitante que oferecer o **Menor Lance POR ITENS**.

7.4. Nos preços cotados deverão estar inclusos todos os custos e demais despesas e encargos inerentes ao produto até sua entrega no local fixado por este Edital.

7.5. Serão desclassificadas as propostas que conflitem com as normas deste Edital ou da legislação em vigor.

## **8. DO CONTROLE DE QUALIDADE DOS PRODUTOS E SERVIÇOS QUE SERÃO EMPREGADOS**

# CONSÓRCIO DA REGIÃO DO RIO SARGENTO DE INTEGRAÇÃO MUNICIPAL - CRESIM

---

8.1. Todos os produtos e serviços que compõe o objeto licitado deverão atender ao disposto na legislação quanto a sua obrigatoriedade para fins de execução, comerciais, de registro, de transporte, de armazenamento e de fabricação, junto aos órgãos de controle reguladores, pertinente a sua peculiaridade, como por exemplo: Associação Brasileira de Normas Técnicas (ABNT), Instituto Nacional de Metrologia, Qualidade e Tecnologia (INMETRO), ANVISA, INEMA e outros conforme a legislação vigente para cada produto.

8.2. Os produtos/serviços deverão ter o prazo mínimo de garantia de 12 (doze) meses a contar do recebimento definitivo do objeto pela Contratante, devendo todos os itens ser de boa qualidade e de acordo com o as exigências descritas neste edital. Será admitida validade inferior apenas para os produtos/serviços que pela natureza, possuam validade distinta, fixada conforme norma específica.

8.3. A proponente vencedora é responsável pela qualidade físico-química e sanitária dos produtos/serviços licitados.

8.4. A Prefeitura Solicitante, por intermédio de seu órgão competente, reserva-se ao direito de recusar todo e qualquer produto que não atenda às especificações constantes neste edital e na legislação pertinente.

8.5. A Secretaria Solicitante poderá avaliar todos os tipos de produtos, a qualquer tempo, em relação à sua qualidade e peso líquido e não aceitará os que não atendam às exigências previstas neste edital e na legislação pertinente.

8.6. A Secretaria Solicitante poderá solicitar Laudo Técnico, elaborado por órgão comprovadamente qualificado, de análise da conformidade do produto com as normas constantes da especificação.

8.7. A Prefeitura Solicitante poderá submeter à análise, em laboratório por ela credenciado, do objeto entregue pela Contratada, em qualquer fase da sua distribuição, para avaliar a sua conformidade com as especificações constantes neste edital e na proposta apresentada na licitação pela proponente.

## 9. CRITÉRIOS DE JULGAMENTO

9.1. Para julgamento será adotado o critério de **Menor Preço POR ITENS**, observado o prazo para fornecimento, as especificações técnicas, parâmetros mínimos de desempenho e de qualidade e demais condições definidas neste Edital. A adjudicação por **menor preço POR ITENS**.

9.2. Encerrada a etapa de envio de lances da sessão pública, o pregoeiro deverá encaminhar, pelo sistema eletrônico, contraproposta ao licitante que tenha apresentado o melhor preço, para que seja obtida melhor proposta, vedada a negociação em condições diferentes das previstas no edital.

9.2.1. A negociação será realizada por meio do sistema e poderá ser acompanhada pelos demais licitantes.

# CONSÓRCIO DA REGIÃO DO RIO SARGENTO DE INTEGRAÇÃO MUNICIPAL - CRESIM

---

## JULGAMENTO DA PROPOSTA

9.3. Encerrada a etapa de negociação de que trata o art. 8.2., o pregoeiro examinará a proposta classificada em primeiro lugar quanto à adequação ao objeto e à compatibilidade do preço em relação ao máximo estipulado para contratação no edital.

9.3.1. A Licitante vencedora deverá observar os prazos estipulados no art. 5.23, para que o Pregoeiro possa dá prosseguimento a fase de habilitação.

### **Atendimento ao disposto Lei Complementar nº 123/2006**

9.4. Em atendimento ao disposto no Capítulo V da Lei Complementar nº 123/2006, serão observados os seguintes procedimentos:

9.4.1. Encerrada a fase de lances, se a proposta de menor lance não tiver sido ofertada por microempresa ou empresa de pequeno porte e o sistema eletrônico identificar que houve proposta apresentada por microempresa ou empresa de pequeno porte igual ou até 5% (cinco por cento) superior à proposta de menor lance, será procedido o seguinte:

a) a microempresa ou empresa de pequeno porte melhor classificada, será convocada pelo sistema eletrônico, via “chat” de comunicação do pregão eletrônico para, no prazo de 5 (cinco) minutos após a convocação, apresentar nova proposta inferior àquela considerada vencedora do certame, situação em que, atendidas as exigências habilitatórias, será adjudicada em seu favor o objeto do pregão.

b) no caso de empate de propostas apresentadas por microempresas ou empresas de pequeno porte que se enquadrem no limite estabelecido no subitem 9.4.1, o sistema realizará um sorteio eletrônico entre elas para que se identifique aquela que primeiro será convocada para apresentar melhor oferta, na forma do disposto na alínea “a”.

c) não sendo vencedora a microempresa ou empresa de pequeno porte melhor classificada, na forma da alínea “a” anterior, serão convocadas as remanescentes, quando houver, na ordem classificatória, para o exercício do mesmo direito.

9.4.2. Na hipótese da não contratação nos termos previstos no subitem 9.4.1, o objeto licitado será adjudicado em favor da proposta originalmente vencedora do certame, desde que atenda aos requisitos de habilitação.

9.5. O Pregoeiro anunciará o licitante detentor da proposta ou lance de menor valor, imediatamente após o encerramento da etapa de lances da sessão pública ou, quando for o caso, após negociação e decisão pelo Pregoeiro acerca da aceitação do lance de menor valor.

9.6. Se a proposta ou o lance de menor valor não for aceitável, o Pregoeiro examinará a proposta ou o lance subsequente, na ordem de classificação, verificando a sua aceitabilidade e procedendo a sua habilitação. Se for necessário, repetirá esse procedimento, sucessivamente, até a apuração de uma proposta ou lance que atenda ao Edital.

# CONSÓRCIO DA REGIÃO DO RIO SARGENTO DE INTEGRAÇÃO MUNICIPAL - CRESIM

---

9.7. Quando houver propostas beneficiadas com as margens de preferência em relação ao produto estrangeiro, o critério de desempate será aplicado exclusivamente entre as propostas que fizerem jus às margens de preferência, conforme regulamento.

9.8. A ordem de apresentação pelos licitantes é utilizada como um dos critérios de classificação, de maneira que só poderá haver empate entre propostas iguais (não seguidas de lances), ou entre lances finais da fase fechada do modo de disputa aberto e fechado.

9.9. Havendo eventual empate entre propostas ou lances, o critério de desempate será aquele previsto no art. 3º, § 2º, da Lei nº 8.666, de 1993, assegurando-se a preferência, sucessivamente, aos bens produzidos:

a) no país;

b) por empresas brasileiras;

c) por empresas que invistam em pesquisa e no desenvolvimento de tecnologia no País;

d) por empresas que comprovem cumprimento de reserva de cargos prevista em lei para pessoa com deficiência ou para reabilitado da Previdência Social e que atendam às regras de acessibilidade previstas na legislação.

9.10. Persistindo o empate, a proposta vencedora será sorteada pelo sistema eletrônico dentre as propostas empatadas.

9.11. Ocorrendo a situação a que se referem os subitens 5.27 e 5.28 deste Edital, o Pregoeiro poderá negociar com a licitante para que seja obtido melhor preço.

## **DA ACEITABILIDADE DA PROPOSTA VENCEDORA**

9.12. Encerrada a etapa de negociação, o pregoeiro examinará a proposta classificada em primeiro lugar quanto à adequação ao objeto e à compatibilidade do preço em relação ao máximo estipulado para contratação neste Edital.

9.13. Será desclassificada a proposta ou o lance vencedor, que apresentar preço final superior ao preço máximo fixado (Acórdão nº 1455/2018 -TCU - Plenário), ou que apresentar preço manifestamente inexequível.

9.13.1. Considera-se inexequível a proposta que apresente preços por itens ou unitários simbólicos, irrisórios ou de valor zero, incompatíveis com os preços dos insumos e salários de mercado, acrescidos dos respectivos encargos, ainda que o ato convocatório da licitação não tenha estabelecido limites mínimos, exceto quando se referirem a materiais e instalações de propriedade do próprio licitante, para os quais ele renuncie a parcela ou à totalidade da remuneração.

# CONSÓRCIO DA REGIÃO DO RIO SARGENTO DE INTEGRAÇÃO MUNICIPAL - CRESIM

---

9.13.2. Qualquer interessado poderá requerer que se realizem diligências para aferir a exequibilidade e a legalidade das propostas, devendo apresentar as provas ou os indícios que fundamentam a suspeita;

9.13.3. Na hipótese de necessidade de suspensão da sessão pública para a realização de diligências, com vistas ao saneamento das propostas, a sessão pública somente poderá ser reiniciada mediante aviso prévio no sistema com, no mínimo, vinte e quatro horas de antecedência, e a ocorrência será registrada em ata;

9.13.4. O Pregoeiro poderá convocar o licitante para enviar documento digital complementar, via e-mail, no prazo de vinte até vinte e quatro horas, sob pena de não aceitação da proposta.

9.13.5. O prazo estabelecido poderá ser prorrogado pelo Pregoeiro por solicitação escrita e justificada do licitante, formulada antes de findo o prazo, e formalmente aceita pelo Pregoeiro.

9.13.6. Dentre os documentos passíveis de solicitação pelo Pregoeiro, destacam-se os que contenham as características do material ofertado, tais como marca, modelo, tipo, fabricante e procedência, além de outras informações pertinentes, a exemplo de catálogos, folhetos ou propostas, encaminhados por meio eletrônico, ou, se for o caso, por outro meio e prazo indicados pelo Pregoeiro, sem prejuízo do seu ulterior envio pelo sistema eletrônico, sob pena de não aceitação da proposta.

9.14. Se a proposta ou lance vencedor for desclassificado, o Pregoeiro examinará a proposta ou lance subsequente, e, assim sucessivamente, na ordem de classificação.

9.15. Havendo necessidade, o Pregoeiro suspenderá a sessão, informando no “chat” a nova data e horário para a sua continuidade.

9.16. O Pregoeiro poderá encaminhar, por meio do sistema eletrônico, contraproposta ao licitante que apresentou o lance mais vantajoso, com o fim de negociar a obtenção de melhor preço, vedada a negociação em condições diversas das previstas neste Edital.

9.17. Também nas hipóteses em que o Pregoeiro não aceitar a proposta e passar à subsequente, poderá negociar com o licitante para que seja obtido preço melhor.

9.18. A negociação será realizada por meio do sistema, podendo ser acompanhada pelos demais licitantes.

9.19. Nos itens não exclusivos para a participação de microempresas e empresas de pequeno porte, sempre que a proposta não for aceita, e antes de o Pregoeiro passar à subsequente, haverá nova verificação, pelo sistema, da eventual ocorrência do empate ficto, previsto nos artigos 44 e 45 da LC nº 123, de 2006, seguindo-se a disciplina antes estabelecida, se for o caso.

9.20. Encerrada a análise quanto à aceitação da proposta, o pregoeiro verificará a habilitação do licitante, observado o disposto neste Edital.

# CONSÓRCIO DA REGIÃO DO RIO SARGENTO DE INTEGRAÇÃO MUNICIPAL - CRESIM

---

9.21. No final da sessão, o sistema gerará ata circunstanciada, na qual estarão registrados todos os atos do procedimento e as ocorrências relevantes.

## 10. HABILITAÇÃO

Conforme **ANEXO 02**.

## 11. IMPUGNAÇÃO AO EDITAL E RECURSOS

11.1. Não serão conhecidos às impugnações e os recursos apresentados fora do prazo legal e/ou subscritos por representante não habilitado legalmente ou não identificado no processo para responder pelo proponente.

11.2. Até três dias úteis antes da data fixada para recebimento das propostas qualquer interessado poderá impugnar ou solicitar esclarecimentos em relação a este ato convocatório.

11.3. O pregoeiro emitirá sua decisão no prazo de dois dias úteis, contado da data de recebimento da impugnação.

11.4. Ao final da sessão, o proponente que desejar recorrer contra decisões do Pregoeiro poderá fazê-lo, **através do seu representante**, manifestando sua intenção com registro da síntese das suas razões, sendo-lhes facultado juntarem memoriais no prazo de 03 (três) dias. Os interessados ficam, desde logo, intimados a apresentar contrarrazões em igual número de dias, que começarão a correr do término do prazo do recorrente.

11.4.1. Assim que a o Pregoeiro Habilitar a empresa arrematadora do pregão, o sistema eletrônico habilitará o campo para que as proponentes interessadas manifestem eletronicamente o seu recurso. Esta fase é aberta e fechada automaticamente pelo sistema eletrônico do pregão, ficando aberta por 15 minutos.

11.5. A falta de manifestação imediata e motivada importará a preclusão do direito de recurso.

11.6. Não será concedido prazo para recursos sobre assuntos meramente protelatórios ou quando não justificada a intenção de interpor o recurso pelo proponente.

11.7. Os recursos contra decisões do Pregoeiro não terão efeito suspensivo.

11.8. O acolhimento de recurso importará a invalidação apenas dos atos insuscetíveis de aproveitamento.

11.9. As Impugnações e/ou Recursos deverão seguir da seguinte maneira:

a) A licitante deverá inserir as impugnações e/ou recursos em campo específico no sistema eletrônico da plataforma [bnc.org.br](http://bnc.org.br);

# CONSÓRCIO DA REGIÃO DO RIO SARGENTO DE INTEGRAÇÃO MUNICIPAL - CRESIM

---

b) Em seguida as impugnações e/ou Recursos deverão ser enviados em duas vias originais e de igual teor para o Consórcio da Região do Rio Sargento de Integração Municipal – CRESIM aos cuidados do Setor de Licitações localizado na Av. Avenida Bandeirantes, 1438, em Campo Erê, Estado de Santa Catarina, para que possa ser protocolado pelo setor competente. Esta via deverá estar em papel timbrado com o nome da empresa, as razões e a assinatura do representante legal para que possa ser anexada no processo. Junto com este documento original, deverá ser enviada também uma cópia para o e-mail: [adm Cresim@gmail.com](mailto:adm Cresim@gmail.com) para que seja possível a publicação on-line das razões do recurso interposto e a decisão cabida à este.

## 12. MULTAS E SANÇÕES ADMINISTRATIVAS

12.1. A CONTRATADA sujeitar-se-á, em caso de inadimplemento de suas obrigações, definidas neste Edital ou em outros que o complementem, as seguintes multas:

I. advertência;

II. Multa de 10% (dez por cento) do valor da proposta, quando, sem justificativa plausível aceita pela Administração, o adjudicatário não assinar o contrato ou não retirar o instrumento equivalente no prazo estabelecido, ainda que não tenha havido processo de licitação.

III. Multa de 0,5% (cinco décimos por cento) por dia de atraso, na prestação do serviço do objeto licitado, calculado sobre o valor correspondente à parte inadimplida;

IV. O atraso, para efeito de cálculo da multa mencionada no subitem anterior será contado em dias corridos, a partir do 1º dia útil subsequente ao término do prazo ajustado;

V. Multa de 10% (dez por cento) sobre o valor constante do Contrato, pelo descumprimento de qualquer cláusula contratual, exceto prazo de entrega;

VI. Caso a vencedora não efetue a entrega do objeto licitado, incidirá multa de 20% (vinte por cento) sobre o valor da respectiva nota de empenho, por inexecução total do objeto, sem prejuízo das outras sanções cabíveis.

VII. A multa será descontada dos créditos constantes da fatura, ou outra forma de cobrança administrativa ou judicial.

VIII. Caso o licitante ou a empresa Contratada venha a incidir em ilícito administrativo nas hipóteses legais, serão aplicadas os procedimentos e sanções previstas na Lei Federal 8.666, graduadas conforme a gravidade da infração, sem prejuízo de sanções civis e criminais, após o prévio processo administrativo, garantida a ampla defesa e o contraditório:

# CONSÓRCIO DA REGIÃO DO RIO SARGENTO DE INTEGRAÇÃO MUNICIPAL - CRESIM

---

## 13. DOS RECURSOS ORÇAMENTÁRIOS

13.1. Para a licitação para registro de preços não é necessário indicar a dotação orçamentária, que somente será exigida para a formalização do contrato ou outro instrumento hábil.

## 14. FORMALIZAÇÃO DO PROCESSO, PRAZOS E CONDIÇÕES DE ENTREGA DO OBJETO:

14.2. O objeto será recebido e aceito após sumária inspeção pelos órgãos técnicos da Prefeitura, podendo ser rejeitado, caso a qualidade e especificações não atendam ao que foi licitado e às condições de recebimento e aceitação do (s) produto (s) constantes do anexo 01 deste edital, e deverá ser substituído pelo fornecedor, no prazo máximo de 05 (cinco) dias úteis, sem ônus para o Município, sob pena de suspensão da empresa de participar de licitação, de acordo com a legislação vigente.

## 15. PAGAMENTO

15.1. O pagamento será realizado no prazo máximo de até 30 (trinta) dias, contados da apresentação da fatura, através de ordem bancária, para crédito em banco, agência e conta corrente indicados pelo contratado

15.2. É vedada expressamente a realização de cobrança de forma diversa da estipulada neste Edital, em especial a cobrança bancária, mediante boleto ou mesmo o protesto de título, sob pena de aplicação das sanções previstas no edital e indenização pelos danos decorrentes.

15.3. O pagamento será precedido de consulta da regularidade fiscal, para comprovação de cumprimento dos requisitos de habilitação estabelecidos neste edital.

15.4. Na hipótese de irregularidade na condição fiscal, o contratado deverá regularizar a sua situação perante o cadastro no prazo de até 02 (dois) dias úteis, sob pena de aplicação das penalidades previstas no edital e seus anexos e rescisão do contrato.

15.5. Havendo erro na apresentação da Nota Fiscal/Fatura ou dos documentos pertinentes à contratação, ou, ainda, circunstância que impeça a liquidação da despesa, o pagamento ficará pendente até que o contratado providencie as medidas saneadoras. Nesta hipótese, o prazo para pagamento iniciar-se-á após a regularização da situação, não acarretando qualquer ônus para a Contratante.

15.6. O contratado regularmente optante pelo Simples Nacional, nos termos da Lei Complementar nº 123/06, não sofrerá a retenção tributária quanto aos impostos e contribuições abrangidos por aquele regime. No entanto, o pagamento ficará condicionado à apresentação de comprovação por meio de documento oficial de que faz jus ao tratamento tributário favorecido previsto na referida Lei Complementar.



# CONSÓRCIO DA REGIÃO DO RIO SARGENTO DE INTEGRAÇÃO MUNICIPAL - CRESIM

---

15.7. A Administração deduzirá do montante a ser pago os valores correspondentes às multas e/ou indenizações devidas pelo contratado.

15.8. O desconto de qualquer valor no pagamento devido ao contratado será precedido de processo administrativo em que será garantido à empresa o contraditório e a ampla defesa, com os recursos e meios que lhes são inerentes.

15.9. É vedado ao contratado transferir a terceiros os direitos ou créditos decorrentes do contrato.

15.10. Quando da ocorrência de eventuais atrasos de pagamento provocados exclusivamente pela Administração, o valor devido deverá ser acrescido de compensação financeira, e sua apuração se fará desde a data de seu vencimento até a data do efetivo pagamento, em que os juros de mora serão calculados à taxa de 0,5% (meio por cento) ao mês, ou 6% (seis por cento) ao ano, mediante aplicação das seguintes fórmulas:

$$I=(TX/100)/365$$

EM = I x N x VP, onde:

I = Índice de compensação financeira;

TX = Percentual da taxa de juros de mora anual;

EM = Encargos moratórios;

N = Número de dias entre a data prevista para o pagamento e a do efetivo pagamento;

VP = Valor da parcela em atraso.

## 16. DISPOSIÇÕES FINAIS

16.1. A presente licitação não importa necessariamente em contratação, podendo O CONSÓRCIO DA REGIÃO DO RIO SARGENTO DE INTEGRAÇÃO MUNICIPAL – CRESIM revogá-la, no todo ou em parte, por razões de interesse público, derivada de fato superveniente comprovado ou anulá-la por ilegalidade, de ofício ou por provocação mediante ato escrito e fundamentado disponibilizado no sistema para conhecimento dos participantes da licitação. A Administração Pública poderá, ainda, prorrogar, a qualquer tempo, os prazos para recebimento das propostas ou para sua abertura.

16.2. O proponente é responsável pela fidelidade e legitimidade das informações prestadas e dos documentos apresentados em qualquer fase da licitação. A falsidade de qualquer documento apresentado ou a inverdade das informações nele contidas implicará a imediata desclassificação do proponente que o tiver apresentado, ou, caso tenha sido o vencedor, a rescisão do contrato ou do pedido de compra, sem prejuízo das demais sanções cabíveis.

16.3. É facultado ao Pregoeiro, ou à autoridade a ele superior, em qualquer fase da licitação, promover diligências com vistas a esclarecer ou a complementar a instrução do processo.

16.4. Os proponentes intimados para prestar quaisquer esclarecimentos adicionais deverão fazê-lo no prazo determinado pelo Pregoeiro, sob pena de desclassificação/inabilitação.

# CONSÓRCIO DA REGIÃO DO RIO SARGENTO DE INTEGRAÇÃO MUNICIPAL - CRESIM

---

16.5. O desatendimento de exigências formais não essenciais não importará no afastamento do proponente, desde que seja possível a aferição da sua qualificação e a exata compreensão da sua proposta.

16.6. As normas que disciplinam este Pregão serão sempre interpretadas em favor da ampliação da disputa entre os proponentes, desde que não comprometam o interesse da Administração, a finalidade e a segurança da contratação.

As decisões referentes a este processo licitatório poderão ser comunicadas aos proponentes por qualquer meio de comunicação que comprove o recebimento ou, ainda, mediante publicação no Diário Oficial do Município.

16.8. Os casos não previstos neste Edital serão decididos pelo Pregoeiro.

16.9. A participação do proponente nesta licitação implica em aceitação de todos os termos deste Edital.

16.10. Não cabe à Bolsa Nacional de Compras qualquer responsabilidade pelas obrigações assumidas pelo fornecedor com o licitador, em especial com relação à forma e às condições de entrega dos bens ou da prestação de serviços e quanto à quitação financeira da negociação realizada.

16.11. O foro para dirimir questões relativas ao presente Edital será o de Campo Erê - SC, com exclusão de qualquer outro, por mais privilegiado que seja.

16.12. O Pregoeiro e sua Equipe de Apoio, atenderá aos interessados no horário de **08h00min às 12h00min**, de segunda a sexta-feira, exceto feriados, no Consórcio, para melhores esclarecimentos.

16.13. A documentação apresentada para fins de habilitação da Empresa vencedora fará parte dos autos da licitação e não será devolvida ao proponente.

16.14. Não havendo expediente ou ocorrendo qualquer fato superveniente que impeça a realização do certame na data marcada, a sessão será automaticamente transferida para o primeiro dia útil subsequente, no mesmo horário anteriormente estabelecido, desde que não haja comunicação do Pregoeiro em contrário.

16.15. Os casos omissos neste Edital serão resolvidos pelo Pregoeiro, nos termos da legislação pertinente.

16.16. As condições estabelecidas no edital e seus anexos vinculam as partes, e nos casos em que se encontram presentes os requisitos do Artigo 55 da Lei 8.666/93, há substituição do instrumento do contrato, na forma do artigo 62 da mesma Lei já mencionada.

16.17. Atendida a conveniência administrativa, ficam os licitantes vencedores obrigados a aceitar, nas mesmas condições contratuais ou de fornecimento, os eventuais acréscimos ou supressões, em conformidade com o Artigo 65, seus parágrafos e incisos da Lei nº 8.666/93 com as alterações da Lei nº 8.883/94.

# CONSÓRCIO DA REGIÃO DO RIO SARGENTO DE INTEGRAÇÃO MUNICIPAL - CRESIM

---

Campo Erê (SC), 03 de outubro de 2022.

**IVAN JOSÉ CANSI**  
**Presidente do CRESIM**

## **PARECER JURÍDICO**

Opinamos favoravelmente ao presente Edital por não infringir às disposições pertinentes à legislação que rege à matéria.

Campo Erê (SC), 03 de outubro de 2022.

---

Setor Jurídico

# CONSÓRCIO DA REGIÃO DO RIO SARGENTO DE INTEGRAÇÃO MUNICIPAL - CRESIM

---

## PREGÃO ELETRÔNICO Nº. 08/2022 SRP ANEXO 1

### TERMO DE REFERÊNCIA BRAÇOS - Nº 1A

#### 1. INTRODUÇÃO

Critérios e exigências técnicas mínimas a serem atendidas para aquisição de braços destinados à instalação de luminárias LED no parque de iluminação pública dos municípios consorciados.

#### 2. NORMAS E REFERÊNCIAS

Além das exigências aqui especificadas, os materiais citados neste documento deverão estar de acordo com as Normas, Portarias e Instruções Técnicas em vigência no País, e na ausência de legislação nacional, deverão estar de acordo com as melhores práticas aplicadas no exterior.

#### 3. DEFINIÇÕES E CONVENÇÕES

Para fins desta especificação, serão adotadas as seguintes definições ou convenções, referidas a braços instalados:

- 3.1. **Ponta:** Trecho extremo do braço, cujo eixo é retilíneo, onde a luminária é montada.
- 3.2. **Base de fixação:** É a extremidade pela qual o braço é fixado ao poste ou qualquer outro elemento de fixação.
- 3.3. **Comprimento do braço:** É o comprimento do tubo de aço, médio pelo seu eixo, do ponto de fixação junto ao poste até a sua ponta.
- 3.4. **Projeção horizontal:** É o comprimento da projeção horizontal do eixo do braço projetado na superfície do solo a partir do ponto de fixação junto ao poste.
- 3.5. **Comprimento da elevação vertical da luminária:** É o comprimento da projeção vertical, do eixo do braço, ou seja, o quanto a luminária é elevada a partir do ponto de fixação do eixo do braço junto ao poste.
- 3.6. **Carga vertical:** É a força nominal contida no plano de aplicação das cargas, no mesmo sentido da gravidade, a que o braço poderá ser submetido sem que venham a ocorrer deformações que ultrapassem os limites estabelecidos nesta especificação, em qualquer parte de sua estrutura.

#### 4. ESPECIFICAÇÕES

O braço deverá atender a NBR 6323, possuir junto ao ponto de montagem da luminária LED um trecho com eixo retilíneo, cujo ângulo de inclinação deverá ser de 0° a 5° em relação ao eixo horizontal. Não serão aprovados braços, cuja inclinação seja superior a 5° no ponto de montagem da luminária LED.

# CONSÓRCIO DA REGIÃO DO RIO SARGENTO DE INTEGRAÇÃO MUNICIPAL - CRESIM

O braço deverá ser do tipo cisne com sapata, confeccionado em tubo de aço carbono, ABNT 1010 a 1020, com galvanização uniforme em toda sua extensão, a galvanizado deverá ser a fusão, interna e externamente, por imersão única a quente em banho de zinco, conforme a NBR 7398 e 7400, deve vir estampada na peça de forma legível e indelével, nome ou marca do fabricante, mês e ano de fabricação, não deve ter emendas e não deve apresentar quaisquer falhas ou sobras em seu acabamento. Deverá possuir ainda capacidade para suportar equipamentos de iluminação pública de até 10 kg em sua extremidade.

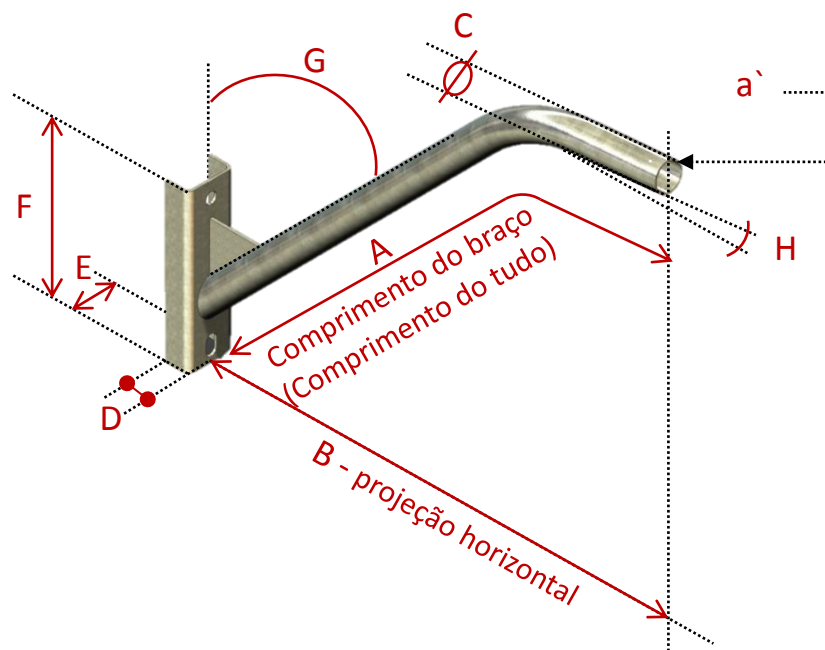
## 4.1. Características

### 4.1.1. Braço

#### a) Tipo

TIPO	Descrição
BR3.0	Braço em tubo de aço carbono com comprimento nominal de <b>3000 mm</b> , ( $\emptyset$ ) nominal de 48mm e ângulo de montagem de 0° a 5° no ponto da luminária.
BR3.5	Braço em tubo de aço carbono com comprimento nominal de <b>3500 mm</b> , ( $\emptyset$ ) nominal de 48mm e ângulo de montagem de 0° a 5° no ponto da luminária.

#### b) Dimensões



# CONSÓRCIO DA REGIÃO DO RIO SARGENTO DE INTEGRAÇÃO MUNICIPAL - CRESIM

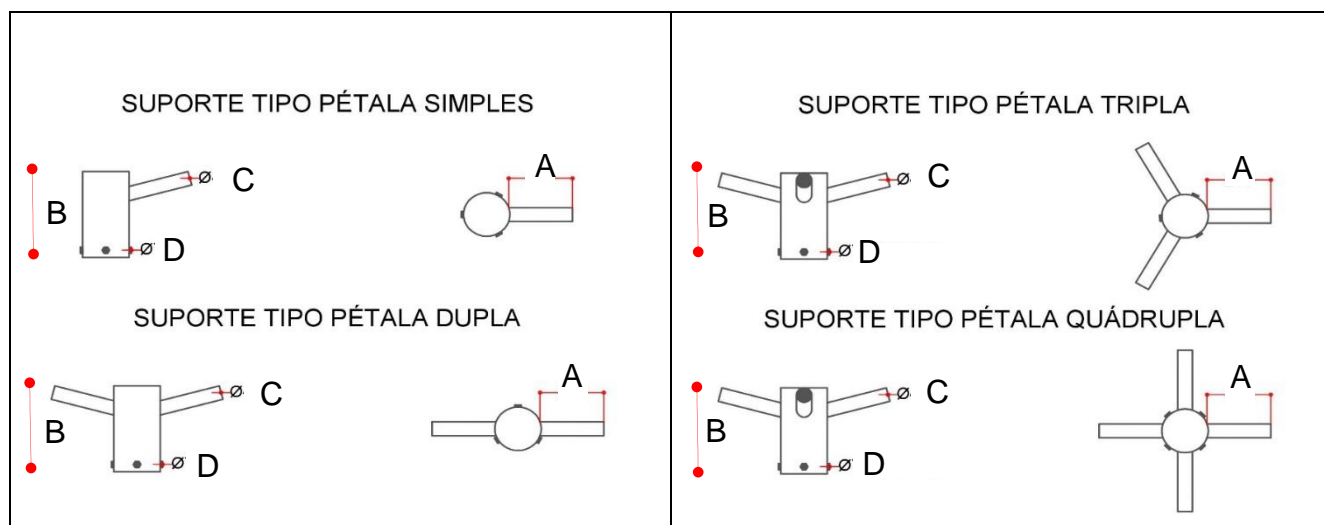
TIPO	Dimensões em mm						Ângulo (°)		Espessura, mínima, do aço carbono: mm
	A *1	B	C (Ø)	D	E	F	G	H	a'
<b>BR3.0</b>	3000 (± 100)	2500 (± 100)	46 a 49	38 (±2)	76 (±2)	260 a 380	45° (± 5°)	0° a 5°	1,5
<b>BR3.5</b>	3500 (± 100)	3000 (± 100)	46 a 49	38 (±2)	76 (±2)	260 a 380	45° (± 5°)	0° a 5°	1,5

Obs: A\*1 Comprimento do braço = Comprimento do tubo.

### 4.1.1.1. Sapata

A sapata deverá ser confeccionada em aço carbono, ABNT 1010 a 1020, na forma de perfil ou chapa dobrada tipo "U", com aleta de fixação tubo/sapata através de solda. A sapata deverá possuir dois furos de 18 mm para fixação do braço ao poste.

### 4.1.2. Pétala - Suportes



TIPO	SUPORTE	Dimensões em mm				Ângulo de montagem da luminária	Espessura do aço carbono: mm
		A	B (mínimo)	C (Ø)	D (Ø)	(°)	(mínimo)
<b>PET3</b>	Tripla	500 (± 100)	200	46 a 49	114 (±2)	0° a 5°	1,5

# CONSÓRCIO DA REGIÃO DO RIO SARGENTO DE INTEGRAÇÃO MUNICIPAL - CRESIM

TIPO	SUPORTE	Dimensões em mm				Ângulo de montagem da luminária	Espessura do aço carbono: mm
		A	B (mínimo)	C (Ø)	D (Ø)	(°)	(mínimo)
Obs: Deverá ser fornecido com todos os parafusos.							

## 4.1.2.1. Suporte

O suporte deverá atender a NBR 6323, possuir junto ao ponto de montagem da luminária LED um trecho com eixo retilíneo, cujo ângulo de inclinação deverá ser de 0° a 5° em relação ao eixo horizontal. Não serão aprovados suportes, cuja inclinação seja superior a 5° no ponto de montagem da luminária LED..

O suporte deverá ser confeccionado em tubo de aço carbono, ABNT 1010 a 1020, com galvanização uniforme em toda sua extensão, a galvanizado deverá ser a fusão, interna e externamente, por imersão única a quente em banho de zinco, conforme a NBR 7398 e 7400, deve vir estampada na peça de forma legível e indelével, nome ou marca do fabricante, mês e ano de fabricação, não deve ter emendas e não deve apresentar quaisquer falhas ou sobras em seu acabamento. Deverá possuir ainda capacidade para suportar equipamentos de iluminação pública de até 10 kg em sua extremidade.

## 5. ORÇAMENTO

Item	Quant.	Unid.	Produto	Valor Unitário (R\$)	Valor total (R\$)
1	3000	Un	Braço em tubo de aço carbono com comprimento nominal de <b>3000 mm</b> , (Ø) nominal de 48mm e ângulo de montagem de 0° a 5° no ponto da luminária.	315,00	945.000,00
2	500	Un	Braço em tubo de aço carbono com comprimento nominal de <b>3500 mm</b> , (Ø) nominal de 48mm e ângulo de montagem de 0° a 5° no ponto da luminária.	344,00	172.000,00
3	20	Un	Suporte tipo pétala tripla com (Ø) nominal de 48mm e ângulo de montagem de 0° a 5° no ponto da luminária	280,00	5.600,00

# CONSÓRCIO DA REGIÃO DO RIO SARGENTO DE INTEGRAÇÃO MUNICIPAL - CRESIM

## TERMO DE REFERENCIA - Nº 1B

### TERMO DE REFERÊNCIA MATERIAIS

#### 1. DO OBJETO

Aquisição de cintas, relés fotocontrolador, conectores e cabos destinados á instalação de luminárias LED no Parque de Iluminação Pública dos municípios consorciados.

#### 2. NORMAS E REFERÊNCIAS

Além das exigências aqui especificadas, os materiais citados neste documento deverão estar de acordo com as Normas, Portarias e Instruções Técnicas em vigência no País, e na ausência de legislação nacional, deverão estar de acordo com as melhores práticas aplicadas no exterior.

Item	Unid.	Produto
1	pç	Relé foto controlador eletrônico, Liga de Noite (LN), Falha Desligado (FD / fail off), conforme ABNT NBR 5123, em policarbonato com proteção UV, capacidade de carga de 1000W resistivo, tensão de funcionamento de 220V e 60Hz, proteção contra surtos de 2kA, índice de proteção IP 65, tomada padrão NEMA com 3 pinos em latão estanhado, funcionamento com histerese e retardo para evitar acionamento por picos de luminosidade transitórios, com garantia total de 2 anos.
2	m	Cabo de cobre singelo (unipolar) 1,5 mm <sup>2</sup> com isolamento em XLPE ou EPR 90°, 0,6 / 1 kV, na cor preta.
3	pç	Conector perfurante 70x10 (principal até 70mm <sup>2</sup> , derivação até 10mm <sup>2</sup> ).
4	pç	Cintas para poste circular em aço galvanizado a fogo (diâmetro conforme relação de material) + 2 (dois) parafusos francês M16 x 45mm + 1 (um) parafusos francês M16 x 70mm, todos os parafusos com as respectivas porcas.
5	pç	Parafuso M16 em aço galvanizado, comprimento conforme relação de material, diâmetro de 16mm, rosca dupla, inclusive porca (poste de madeira e/ou duplo T).
6	pç	Conector de torção ou outro tipo de conector isolado de aplicação rápida para conexão de cabos com soma na faixa de 0,8mm <sup>2</sup> a 4,5mm <sup>2</sup> , cujo objetivo é a conexão da luminária LED ao cabo PP.



# CONSÓRCIO DA REGIÃO DO RIO SARGENTO DE INTEGRAÇÃO MUNICIPAL - CRESIM

## 1. ESPECIFICAÇÕES TÉCNICAS

## 2. ORÇAMENTO

Item	Quant.	Unid.	Produto	Valor Unitário (R\$)	Valor total (R\$)
1	3500	pç	Relé foto controlador eletrônico, Liga de Noite (LN), Falha Desligado (FD / fail off), conforme ABNT NBR 5123, em policarbonato com proteção UV, capacidade de carga de 1000W resistivo, tensão de funcionamento de 220V e 60Hz, proteção contra surtos de 2kA, índice de proteção IP 65, tomada padrão NEMA com 3 pinos em latão estanhado, funcionamento com histerese e retardo para evitar acionamento por picos de luminosidade transitórios, com garantia total de 2 anos.	57,00	199.500
2	50000	m	Cabo de cobre singelo (unipolar) 1,5 mm <sup>2</sup> com isolamento em XLPE ou EPR 90°, 0,6 / 1 kV, na cor preta.	2,70	135.000,00
3	2000	pç	CONECTOR CUNHA ILUMINAÇÃO PÚBLICA - 04 CA-CAA x 1,5mm <sup>2</sup>	8,43	16.860,00
4	3000	pç	CONECTOR CUNHA ILUMINAÇÃO PÚBLICA - 02 CA-CAA x 1,5mm <sup>2</sup>	10,00	30.000,00
5	1000	pç	CONECTOR CUNHA ILUMINAÇÃO PÚBLICA - 1/0 CA-CAA x 1,5mm <sup>2</sup>	12,50	12.500,00
6	200	pç	CONECTOR CUNHA ILUMINAÇÃO PÚBLICA - 2/0 CA-CAA x 1,5mm <sup>2</sup>	16,50	3.200,00
7	1000	pç	CONECTOR PERFORANTE ILUMINAÇÃO PÚBLICA 16 – 70mm <sup>2</sup> x 1,5 – 10mm <sup>2</sup>	13,00	13.000,00
8	1000	pç	Cinta para poste circular 200 mm em aço galvanizado a fogo + 2 (dois) parafusos franceses M16 x 45mm + 1 (um) parafuso francês M16 x 70mm, todos os parafusos com as respectivas porcas e arruelas (poste circular).	53,00	53.000,00
9	400	pç	Cinta para poste circular 230 mm em aço galvanizado a fogo + 4 (quatro) parafusos franceses M16 x 45mm + 2 (dois)	119,00	47.600,00

## CONSÓRCIO DA REGIÃO DO RIO SARGENTO DE INTEGRAÇÃO MUNICIPAL - CRESIM

Item	Quant.	Unid.	Produto	Valor Unitário (R\$)	Valor total (R\$)
			parafusos francês M16 x 70mm, todos os parafusos com as respectivas porcas e arruelas (poste circular).		
10	300	pç	Cinta para poste circular 250 mm em aço galvanizado a fogo + 2 (dois) parafusos franceses M16 x 45mm + 1 (um) parafuso francês M16 x 70mm, todos os parafusos com as respectivas porcas e arruelas (poste circular).	59,00	17.700,00
11	100	pç	Cinta para poste circular 270 mm em aço galvanizado a fogo + 2 (dois) parafusos franceses M16 x 45mm + 1 (um) parafuso francês M16 x 70mm, todos os parafusos com as respectivas porcas e arruelas (poste circular).	72,00	7.200,00
12	50	pç	Cinta para poste circular 310 mm em aço galvanizado a fogo + 2 (dois) parafusos franceses M16 x 45mm + 1 (um) parafuso francês M16 x 70mm, todos os parafusos com as respectivas porcas e arruelas (poste circular).	77,00	3.850,00
13	2000	pç	Parafuso M16 em aço galvanizado, comprimento de 300mm, diâmetro de 16mm, rosca dupla, inclusive porcas e arruelas (poste de madeira e/ou duplo T).	27,00	54.000,00
14	2000	pç	Parafuso M16 em aço galvanizado, comprimento de 350mm, diâmetro de 16mm, rosca dupla, inclusive porcas e arruelas (poste de madeira e/ou duplo T).	28,00	56.000,00
15	300	pç	Parafuso M16 em aço galvanizado, comprimento de 400mm, diâmetro de 16mm, rosca dupla, inclusive porcas e arruelas (poste de madeira e/ou duplo T).	31,00	9.300,00
16	5000	pç	Conector de torção ou outro tipo de conector isolado de aplicação rápida para conexão de cabos com soma na faixa de 0,8mm <sup>2</sup> a 4,5mm <sup>2</sup> , cujo objetivo é a conexão da luminária LED ao cabo PP.	0,8	4.000,00
17	2000	pç	Fita isolante adesiva antichamas, uso de	13,00	26.000,00

# CONSÓRCIO DA REGIÃO DO RIO SARGENTO DE INTEGRAÇÃO MUNICIPAL - CRESIM

---

Item	Quant.	Unid.	Produto	Valor Unitário (R\$)	Valor total (R\$)
			750V, rolo de 19 mm por 20 m		

# CONSÓRCIO DA REGIÃO DO RIO SARGENTO DE INTEGRAÇÃO MUNICIPAL - CRESIM

---

PREGÃO ELETRÔNICO Nº. 008/2022 SRP

## ANEXO 2

### DA HABILITAÇÃO

#### 1. HABILITAÇÃO

1.1. Conforme o Art. 25 do Decreto 10.024/19 a licitante terá o prazo fixado de oito dias úteis, contado da data de publicação do aviso do edital, para a apresentação da proposta e dos documentos de habilitação via plataforma do sistema eletrônico que será utilizado pela administração.

1.2. Os licitantes poderão retirar ou substituir a proposta e os documentos de habilitação anteriormente inseridos no sistema, até a data estipulada de recebimento de proposta.

1.3. Havendo a necessidade de envio de documentos de habilitação complementares, necessários à confirmação daqueles exigidos neste Edital e já apresentados, o licitante será convocado a encaminhá-los, em formato digital, via e-mail, no prazo de 24 (vinte e quatro) horas, sob pena de inabilitação.

1.4. Não serão aceitos documentos de habilitação com indicação de CNPJ/CPF diferentes, salvo aqueles legalmente permitidos.

1.5. Se o licitante for a matriz, todos os documentos deverão estar em nome da matriz, e se o licitante for a filial, todos os documentos deverão estar em nome da filial, exceto aqueles documentos que, pela própria natureza, comprovadamente, forem emitidos somente em nome da matriz.

1.6. Serão aceitos registros de CNPJ de licitante matriz e filial com diferenças de números de documentos pertinentes ao CND e ao CRF/FGTS, quando for comprovada a centralização do recolhimento dessas contribuições.

1.7. Os licitantes deverão encaminhar, nos termos deste Edital, a documentação relacionada nos itens a seguir, para fins de habilitação:

#### 1.2. DOCUMENTOS DE HABILITAÇÃO

1.2.1. Para habilitação na licitação, exigir-se-á dos interessados documentação relativa a:

1.2.2. Habilitação Jurídica;

1.2.3. Qualificação econômico-financeira;

# CONSÓRCIO DA REGIÃO DO RIO SARGENTO DE INTEGRAÇÃO MUNICIPAL - CRESIM

---

1.2.4. Regularidade fiscal e trabalhista;

1.2.5. Qualificação técnica e

1.2.6. Documentação complementar.

## **1.3. Documentos relativos à Habilitação Jurídica:**

1.3.1. Registro comercial, no caso de empresa individual;

1.3.2. Ato constitutivo, estatuto ou contrato social em vigor, devidamente registrado, em se tratando de sociedades empresárias e, no caso de sociedades por ações, acompanhado de documentos de eleição de seus administradores;

1.3.3. Decreto de autorização, no caso de empresa ou sociedade estrangeira em funcionamento no país, e ato de registro ou autorização para funcionamento expedido pelo órgão competente, quando a atividade assim o exigir.

1.3.4. Em caso de cooperativas:

- a) Inscrição do ato constitutivo, acompanhada de prova dos responsáveis legais;
- b) Registro na Organização das Cooperativas Brasileiras ou na entidade estadual, se houver; c) Ata de Fundação;
- d) Estatuto Social com a ata da assembleia que o aprovou;
- e) Regimento dos fundos instituídos pelos cooperados, com a ata da assembleia que os aprovou;
- f) Editais de convocação das três últimas assembleias gerais extraordinárias; e
- g) Ata da sessão em que os cooperados autorizaram a cooperativa a contratar o objeto da licitação.

## **1.4. Documentos relativos à Qualificação Econômico-Financeira:**

1.4.1. Certidão negativa de falência, insolvência, concordata, recuperação judicial ou extrajudicial, expedida pelo distribuidor judicial da sede Estadual da licitante pessoa jurídica ou empresário individual;

1.4.2. Balanço patrimonial e demonstrações contábeis do último exercício social, já exigíveis e apresentados na forma da lei, que comprovem a boa situação financeira da empresa, vedada a sua substituição por balancetes ou balanços provisórios, podendo ser atualizados por índices oficiais quando encerrado há mais de 03 (três) meses da data de apresentação da proposta.

1.4.3. No caso de empresa constituída no exercício social vigente, admite-se a apresentação de balanço patrimonial e demonstrações contábeis referentes ao período de existência da sociedade.

# CONSÓRCIO DA REGIÃO DO RIO SARGENTO DE INTEGRAÇÃO MUNICIPAL - CRESIM

---

14.4. A comprovação da situação financeira da empresa será feita da seguinte forma:

I. No caso de sociedades anônimas, cópia autenticada do balanço patrimonial e demonstrações contábeis, publicados no Diário Oficial do Estado/ Distrito Federal ou, se houver, do Município da sede da empresa;

II. No caso de empresas de responsabilidade limitada, cópia autenticada das páginas do Livro Diário,

contendo Termo de Abertura, Balanço Patrimonial, Demonstrações Contábeis e Termo de Encerramento, com o respectivo registro na Junta Comercial e, no caso de sociedades simples (cooperativas), no cartório competente.

III. O balanço patrimonial e as demonstrações contábeis deverão estar assinados por contador ou outro profissional equivalente, devidamente registrado no Conselho Regional de Contabilidade.

IV. A comprovação de boa situação financeira será aferida pela observância, dos índices apurados pelas fórmulas abaixo, cujo cálculo deverá ser demonstrado em documento próprio, devidamente assinado por Contador ou Contabilista habilitado:

ILG: maior ou igual a 0,80; e

ISG: maior ou igual a 0,80.

V. Para participação deste certame, as empresas que no momento do credenciamento comprovar que estão enquadradas como MEI ME e EPP, estarão dispensadas de apresentarem o Item 1.4.2. Balanço Patrimonial.

1.4.5. Prova de que possui, até a data de apresentação das propostas, capital social mínimo de até 5% (cinco por cento) do valor ofertado, comprovados mediante certidão da Junta Comercial, referente ao arquivamento da correspondente alteração do Estatuto ou Contrato da sociedade; ou por cópia autenticada do Contrato Social e/ou alterações posteriores devidamente arquivadas na Junta Comercial, ou certidão equivalente, expedida pelo Registro Civil das pessoas jurídicas, no caso de sociedade civil.

## **1.5. Documentos relativos à Regularidade Fiscal e Trabalhista:**

1.5.1. Prova de inscrição do licitante no Cadastro Nacional de pessoa jurídica (CNPJ);

1.5.2. Prova de inscrição no cadastro de contribuintes estadual ou municipal, se houver relativo ao domicílio ou sede do licitante, pertinente ao seu ramo de atividade e compatível com o objeto contratual;

1.5.3. Certidão Negativa de Débitos de Tributos e Contribuições Federais, quanto à Dívida Ativa da União; Federal do Brasil (RFB) e a inscrições em Dívida Ativa da União junto à Procuradoria Geral da Fazenda Nacional (PGFN); RFB e da PGFN e abrange inclusive as contribuições sociais;

# CONSÓRCIO DA REGIÃO DO RIO SARGENTO DE INTEGRAÇÃO MUNICIPAL - CRESIM

---

1.5.4. Prova de regularidade perante as Fazendas Estadual e Municipal, ambas do domicílio ou sede do licitante.

1.5.5. Prova de regularidade relativa ao Fundo de Garantia por Tempo de Serviço (FGTS) por meio de apresentação do Certificado de Regularidade do FGTS – CRF, emitido pela Caixa Econômica Federal.

1.5.6. Prova de inexistência de débitos inadimplidos perante a Justiça do Trabalho, mediante a apresentação de certidão negativa de débitos trabalhistas.

1.5.7. Quando o contrato for executado por filial da empresa, o licitante deverá comprovar a regularidade fiscal e trabalhista da matriz e da filial.

1.5.8. As ME/EPP e seus equiparados deverão apresentar toda a documentação exigida para efeito de comprovação de regularidade fiscal, mesmo que esta apresente alguma restrição (art. 43 da LC nº 123/06).

1.5.9. Havendo alguma restrição na comprovação da regularidade fiscal, será assegurado o prazo de 05 (cinco) dias úteis, cujo termo inicial corresponderá ao momento em que o proponente for declarado o vencedor do certame, prorrogáveis por igual período, a critério da Administração, para a regularização da documentação, pagamento ou parcelamento do débito, e emissão de eventuais certidões negativas ou positivas com efeito de certidão negativa (art. 43, §1º, da LC nº 123/06);

1.5.10. A declaração do vencedor do certame acontecerá no momento imediatamente posterior à fase de habilitação, aguardando-se os prazos de regularização fiscal para a abertura da fase recursal;

1.5.11. A não-regularização da documentação, no prazo previsto acima, implicará decadência do direito à contratação, sem prejuízo das sanções previstas no art. 81 da Lei nº 8.666/93, sendo facultado à

Administração convocar os licitantes remanescentes, nos termos da Seção “DA REABERTURA DA SESSÃO PÚBLICA”, para a assinatura do contrato, ou revogar a licitação.

## **1.6. Documentos relativos à Qualificação Técnica:**

1.6.1. Licença de Funcionamento/Alvará, expedida pelo órgão de competência Estadual ou Municipal da licitante para exercer atividades de serviço, comercialização ou venda do objeto licitado, válida para o ano em exercício ou conforme dispuser a própria certidão ou a legislação competente.

1.6.2. Alvará da Vigilância Sanitária, expedida pelo órgão de competência Estadual ou Municipal da licitante para exercer atividades de serviço, comercialização ou venda do objeto licitado, válida para o ano em exercício ou conforme dispuser a própria certidão ou a legislação competente.

1.6.3. Comprovação de Aptidão do desempenho de atividade pertinente e compatível em características, quantidades e prazos como objeto da licitação, através da apresentação de 01(um) ou mais atestados, fornecido(s) por pessoa jurídica de direito público ou privado.

# CONSÓRCIO DA REGIÃO DO RIO SARGENTO DE INTEGRAÇÃO MUNICIPAL - CRESIM

---

1.6.4. O licitante deverá declarar, conforme modelos sugeridos:

- a) Apresentar Declaração de Cumprimento dos Requisitos de Habilitação, conforme modelo do anexo 4;
- b) Não foi declarada inidônea para licitar por nenhum órgão federal, estadual ou municipal, conforme modelo do anexo 5;
- c) Não há superveniência de fato impeditiva para a habilitação da proponente, sob as penas cabíveis, nos termos do Art. 32 da Lei nº 8.666/93, conforme modelo do Anexo 6;
- d) Declaração de que não emprega menor. A empresa atende ao disposto no Art. 7º, inciso XXXIII da Constituição Federal (Lei 9.854 de 27/10/99), conforme modelo do Anexo 7;
- e) Declaração de Enquadramento da empresa no regime ME/EPP para efeito do disposto na LC 123/2006 conforme modelo do Anexo 8),
- f) Apresentar Declaração de Responsabilidade, informando que tomou conhecimento do Edital e de todas as condições de participação na Licitação e se compromete a cumprir todos os termos do Edital, e a fornecer material de qualidade, sob as penas da Lei, conforme Anexo 9.

1.7. Sob pena de inabilitação, todos os documentos deverão ser apresentados:

- I. Na forma prevista em lei, e quando não houver regulamentação específica, deverão sempre ser apresentados em nome do licitante e com o número do CNPJ ou CPF, se pessoa física;
- II. Em nome da matriz, se o licitante for a matriz;
- III. Em nome da filial, se o licitante for a filial, exceto aqueles documentos que, pela própria natureza, forem emitidos somente em nome da matriz;
- IV. Em original, em publicação da imprensa oficial ou em cópia autenticada por cartório ou por servidor qualificado da Consórcio CRESIM, designado para a Comissão Permanente de Licitações, Pregoeiro ou Membro da Equipe de Apoio. V. Constatado o atendimento às exigências previstas neste Edital, o licitante será declarado habilitado.
- VI. A não regularização da documentação implicará decadência do direito à Contratação, sem prejuízo das sanções previstas no art. 81 da Lei 8.666/93, sendo facultado à Administração convocar os licitantes remanescentes, na ordem de classificação, para assinatura do contrato, ou revogar a licitação.



# CONSÓRCIO DA REGIÃO DO RIO SARGENTO DE INTEGRAÇÃO MUNICIPAL - CRESIM

PREGÃO ELETRÔNICO Nº. 08/2022 SRP

## ANEXO 03 MODELO DE PROPOSTA COMERCIAL FINAL

<b>LICITAÇÃO Nº:</b> 008/2022 SRP		<b>ABERTURA:</b> 30 de setembro de 2022.	
<b>MODALIDADE:</b> PREGÃO ELETRÔNICO SISTEMA REGISTRO DE PREÇO.		<b>HORÁRIO:</b> 13h00min	
<b>TIPO:</b> MENOR PREÇO POR ITEM		<b>FORMA DE JULGAMENTO:</b> Menor Preço por Itens	
<b>OBJETO:</b> Registro de Preços para Futura Aquisição de braços e itens de materiais auxiliares para iluminação pública com tecnologia de LED para atendimento ao Termo de Cooperação Técnica firmando no âmbito do Procel Reluz para implantação de ações de eficiência energética no sistema de iluminação pública dos municípios consorciados. Conforme termos de Referência em Anexos. O lance deverá ser ofertado pelo menor preço por itens			
<b>LICITANTE:</b>			
<b>END. COMERCIAL:</b>			<b>UF:</b>
<b>CEP:</b>	<b>FONE/FAX:</b>	<b>CONTATO:</b>	
<b>INSCRIÇÃO ESTADUAL:</b>		<b>CNPJ:</b>	
<b>e-mail:</b>			
<b>VALIDADE DA PROPOSTA:</b>		<b>DADOS BANCÁRIOS:</b>	
<b>DADOS DO REPRESENTANTE LEGAL PARA ASSINATURA DO CONTRATO</b>			
<b>REPRESENTANTE LEGAL:</b>			
<b>RG:</b>		<b>CPF:</b>	

REFERENTE TERMO DE REFERENCIA ANEXO – 1A

PLANILHA DE QUANTITATIVOS E PROPOSTA DE PREÇO

Item	Quant.	Unid.	Produto	Valor Unitário (R\$)	Valor total (R\$)
1	3000	Un	Braço em tubo de aço carbono com comprimento nominal de <b>3000 mm</b> , (Ø) nominal de 48mm e ângulo de montagem de 0° a 5° no ponto da luminária.		
2	500	Un	Braço em tubo de aço carbono com comprimento nominal de <b>3500 mm</b> , (Ø) nominal de 48mm e ângulo de montagem de 0° a 5° no ponto da luminária.		

## CONSÓRCIO DA REGIÃO DO RIO SARGENTO DE INTEGRAÇÃO MUNICIPAL - CRESIM

Item	Quant.	Unid.	Produto	Valor Unitário (R\$)	Valor total (R\$)
3	20	Un	Suporte tipo pétala tripla com (Ø) nominal de 48mm e ângulo de montagem de 0° a 5° no ponto da luminária		

### REFERENTE TERMO DE REFERENCIA ANEXO – 1B

#### PLANILHA DE QUANTITATIVOS E PROPOSTA DE PREÇO REFERENTE MATERIAIS

Item	Quant.	Unid.	Produto	Valor Unitário (R\$)	Valor total (R\$)
1	3500	pç	Relé foto controlador eletrônico, Liga de Noite (LN), Falha Desligado (FD / fail off), conforme ABNT NBR 5123, em policarbonato com proteção UV, capacidade de carga de 1000W resistivo, tensão de funcionamento de 220V e 60Hz, proteção contra surtos de 2kA, índice de proteção IP 65, tomada padrão NEMA com 3 pinos em latão estanhado, funcionamento com histerese e retardo para evitar acionamento por picos de luminosidade transitórios, com garantia total de 2 anos.		
2	50000	m	Cabo de cobre singelo (unipolar) 1,5 mm <sup>2</sup> com isolamento em XLPE ou EPR 90°, 0,6 / 1 kV, na cor preta.		
3	2000	pç	CONECTOR CUNHA ILUMINAÇÃO PÚBLICA - 04 CA-CAA x 1,5mm <sup>2</sup>		
4	3000	pç	CONECTOR CUNHA ILUMINAÇÃO PÚBLICA - 02 CA-CAA x 1,5mm <sup>2</sup>		
5	1000	pç	CONECTOR CUNHA ILUMINAÇÃO PÚBLICA - 1/0 CA-CAA x 1,5mm <sup>2</sup>		
6	200	pç	CONECTOR CUNHA ILUMINAÇÃO PÚBLICA - 2/0 CA-CAA x 1,5mm <sup>2</sup>		
7	1000	pç	CONECTOR PERFURANTE ILUMINAÇÃO PÚBLICA 16 – 70mm <sup>2</sup> x 1,5 – 10mm <sup>2</sup>		

## CONSÓRCIO DA REGIÃO DO RIO SARGENTO DE INTEGRAÇÃO MUNICIPAL - CRESIM

Item	Quant.	Unid.	Produto	Valor Unitário (R\$)	Valor total (R\$)
8	1000	pç	Cinta para poste circular 200 mm em aço galvanizado a fogo + 2 (dois) parafusos franceses M16 x 45mm + 1 (um) parafuso francês M16 x 70mm, todos os parafusos com as respectivas porcas e arruelas (poste circular).		
9	400	pç	Cinta para poste circular 230 mm em aço galvanizado a fogo + 4 (quatro) parafusos franceses M16 x 45mm + 2 (dois) parafusos francês M16 x 70mm, todos os parafusos com as respectivas porcas e arruelas (poste circular).		
10	300	pç	Cinta para poste circular 250 mm em aço galvanizado a fogo + 2 (dois) parafusos franceses M16 x 45mm + 1 (um) parafuso francês M16 x 70mm, todos os parafusos com as respectivas porcas e arruelas (poste circular).		
11	100	pç	Cinta para poste circular 270 mm em aço galvanizado a fogo + 2 (dois) parafusos franceses M16 x 45mm + 1 (um) parafuso francês M16 x 70mm, todos os parafusos com as respectivas porcas e arruelas (poste circular).		
12	50	pç	Cinta para poste circular 310 mm em aço galvanizado a fogo + 2 (dois) parafusos franceses M16 x 45mm + 1 (um) parafuso francês M16 x 70mm, todos os parafusos com as respectivas porcas e arruelas (poste circular).		
13	2000	pç	Parafuso M16 em aço galvanizado, comprimento de 300mm, diâmetro de 16mm, rosca dupla, inclusive porcas e arruelas (poste de madeira e/ou duplo T).		
14	2000	pç	Parafuso M16 em aço galvanizado, comprimento de 350mm, diâmetro de 16mm, rosca dupla, inclusive porcas e arruelas (poste de madeira e/ou duplo T).		
15	300	pç	Parafuso M16 em aço galvanizado, comprimento de 400mm, diâmetro de 16mm, rosca dupla, inclusive porcas e		

# CONSÓRCIO DA REGIÃO DO RIO SARGENTO DE INTEGRAÇÃO MUNICIPAL - CRESIM

Item	Quant.	Unid.	Produto	Valor Unitário (R\$)	Valor total (R\$)
			arruelas (poste de madeira e/ou duplo T).		
16	5000	pç	Conector de torção ou outro tipo de conector isolado de aplicação rápida para conexão de cabos com soma na faixa de 0,8mm <sup>2</sup> a 4,5mm <sup>2</sup> , cujo objetivo é a conexão da luminária LED ao cabo PP.		
17	2000	pç	Fita isolante adesiva antichamas, uso de 750V, rolo de 19 mm por 20 m		

- O Prazo e Forma de entrega será em conformidade com o Edital;

I - A validade da presente proposta é de 60 (sessenta) dias da abertura das propostas;

II – Declaramos que, Aceitamos, concordamos e que Cumpriremos rigorosamente as especificações e as recomendações, descrita neste Edital;

III - Nos preços propostos estão inclusos e diluídos os custos que envolvem a perfeita execução do contrato, bem como todos os custos relativos à mão de obra, encargos sociais e trabalhistas, as contribuições fiscais, transporte e seguro, bem como as despesas diretas e indiretas e quaisquer outras necessárias a total execução do fornecimento.

(Local), ..... de ..... de 2022.

\_\_\_\_\_  
**EMPRESA / CNPJ**

(Proprietário/Sócio/Representante)

# CONSÓRCIO DA REGIÃO DO RIO SARGENTO DE INTEGRAÇÃO MUNICIPAL - CRESIM

---

**PREGÃO ELETRÔNICO N°. 008/2022 SRP**

**ANEXO 4**

## **DECLARAÇÃO DE CUMPRIMENTO DOS REQUISITOS DE HABILITAÇÃO**

(Razão

Social)

\_\_\_\_\_  
CNPJ/MF N°

\_\_\_\_\_  
Sediada \_\_\_\_\_  
(Endereço Completo)

A empresa xxxxxxxxxxxxxxxxxxxxxxxxxxxxxxxxxxxx, xxxxxxxxxxxxxxxx xxxxxxxx DECLARA, sob as penas da lei, que na qualidade de proponente de procedimento licitatório sob a modalidade Pregão Eletrônico nº 008/2022, instaurada pelo Consórcio CRESIM, que atende os cumprimentos dos requisitos de habilitação.

Por ser verdade, firmamos o presente.

Data \_\_\_\_\_ Local \_\_\_\_\_

Nome do declarante \_\_\_\_\_

RG \_\_\_\_\_ CPF \_\_\_\_\_

OBS. Esta declaração deverá ser emitida em papel timbrado da empresa proponente e carimbada com o número do CNPJ.

**PREGÃO ELETRÔNICO N°. 08/2022**

# CONSÓRCIO DA REGIÃO DO RIO SARGENTO DE INTEGRAÇÃO MUNICIPAL - CRESIM

---

## ANEXO 05

### DECLARAÇÃO DE IDONEIDADE

(Nome da Empresa)

CNPJ/MF N° \_\_\_\_\_, sediada.

(Endereço Completo)

Declara, sob as penas da Lei, que na qualidade de proponente do procedimento licitatório, sob a modalidade Pregão Eletrônico nº 008/2022 instaurada pela Consórcio CRESIM, que não fomos declarados inidôneos para licitar ou contratar com o Poder Público, em qualquer de suas esferas. Por ser expressão de verdade, firmamos a presente.

(Local e Data)

(Nome e Número da Carteira de Identidade do Declarante)

OBS. Esta declaração deverá ser emitida em papel timbrado da empresa proponente e carimbada com o número do CNPJ.

# CONSÓRCIO DA REGIÃO DO RIO SARGENTO DE INTEGRAÇÃO MUNICIPAL - CRESIM

---

**PREGÃO ELETRÔNICO N°. 008/2022**

**ANEXO 06**

## **DECLARAÇÃO DE FATOS IMPEDITIVOS**

(Nome da Empresa)

CNPJ/MF N° \_\_\_\_\_, sediada

(Endereço Completo)

Declara, sob as penas da Lei, que até a presente data inexistem fatos impeditivos para sua habilitação no presente processo e que está ciente da obrigatoriedade de declarar ocorrências posteriores.

(Local e Data)

(Nome e Número da Carteira de Identidade do Declarante)

OBS. Esta declaração deverá ser emitida em papel timbrado da empresa proponente e carimbada com o número do CNPJ.

# CONSÓRCIO DA REGIÃO DO RIO SARGENTO DE INTEGRAÇÃO MUNICIPAL - CRESIM

---

## PREGÃO ELETRÔNICO Nº. 008/2022

### ANEXO 07

#### DECLARAÇÃO DE QUE NÃO EMPREGA MENOR

(Nome da Empresa)

CNPJ/MF Nº \_\_\_\_\_, sediada  
(Endereço Completo)

Declaro que não possuímos, em nosso Quadro de Pessoal, empregados menores de 18 (dezoito) anos em trabalho noturno, perigoso ou insalubre e em qualquer trabalho, menores de 16 (dezesesseis) anos, salvo na condição de aprendiz, a partir de 14 (quatorze) anos, em observância à Lei Federal nº 9854, de 27.10.99, que acrescentou o inciso V ao art. 27 da Lei Federal nº 8666/93.

(Local e Data)

(Nome e Número da Carteira de Identidade do Declarante)

OBS. 1) Esta declaração deverá ser emitida em papel timbrado da empresa proponente e carimbada com o número do CNPJ.

2) Se a empresa licitante possuir menores de 14 anos aprendizes deverá declarar essa condição.



# CONSÓRCIO DA REGIÃO DO RIO SARGENTO DE INTEGRAÇÃO MUNICIPAL - CRESIM

---

## PREGÃO ELETRÔNICO Nº. 08/2022

### ANEXO 08

#### DECLARAÇÃO DE ENQUADRAMENTO NO REGIME DE TRIBUTAÇÃO DE ME/EPP

Modelo de Declaração de Enquadramento em Regime de Tributação de Microempresa ou Empresa de Pequeno Porte. (Na hipótese do licitante ser ME ou EPP).

(Nome da empresa), CNPJ / MF nº, sediada (endereço completo) Declaro (amos) para todos os fins de direito, especificamente para participação de licitação na modalidade de Pregão, que estou (amos) sob o regime de ME/EPP, para efeito do disposto na LC 123/2006.

---

Local e data

---

Nome e nº da cédula de identidade do declarante

# CONSÓRCIO DA REGIÃO DO RIO SARGENTO DE INTEGRAÇÃO MUNICIPAL - CRESIM

---

## PREGÃO ELETRÔNICO Nº. 08/2022

### ANEXO 09

#### DECLARAÇÃO DE RESPONSABILIDADE

Declaramos para fins de atendimento ao que consta do edital do Pregão Eletrônico nº 008/2022 DO Consórcio CRESIM, que a empresa.....tomou conhecimento do Edital e de todas as condições de participação na Licitação e se compromete a cumprir todos os termos do Edital, e a fornecer material de qualidade, sob as penas da Lei.

Local e data:

Assinatura e carimbo da empresa:

# CONSÓRCIO DA REGIÃO DO RIO SARGENTO DE INTEGRAÇÃO MUNICIPAL - CRESIM

---

PREGÃO ELETRÔNICO Nº. 008/2022

ANEXO 10

**DECLARAÇÃO DE QUE NÃO INTEGRA SEU CORPO SOCIAL, NEM EM SEU QUADRO FUNCIONAL, EMPREGADO PÚBLICO OU MEMBRO COMMISSIONADO DE ÓRGÃO DIRETO OU INDIRETO DA ADMINISTRAÇÃO MUNICIPAL.**

## DECLARAÇÃO

(Razão Social) \_\_\_\_\_ CNPJ/MF Nº \_\_\_\_\_  
Sediada \_\_\_\_\_ (Endereço Completo) **DECLARA**, sob as penas da lei, que na qualidade de proponente de procedimento licitatório sob a modalidade Pregão Eletrônico nº 015/2022 SRP, instaurada pelo Consórcio CRESIM, não integra nosso corpo social, nem nosso quadro funcional empregado público ou membro comissionado de órgão direto ou indireto da Administração Municipal.

Por ser verdade, firmamos o presente.

(Local e Data)

Nome do declarante \_\_\_\_\_

RG \_\_\_\_\_

CPF \_\_\_\_\_

OBS. Esta declaração deverá ser emitida em papel timbrado da empresa proponente e carimbada com o número do CNPJ.

# CONSÓRCIO DA REGIÃO DO RIO SARGENTO DE INTEGRAÇÃO MUNICIPAL - CRESIM

---

## PREGÃO ELETRÔNICO Nº 008/2022

### ANEXO 11

#### MINUTA DA ATA DE REGISTRO DE PREÇOS

Pelo presente instrumento, o órgão contratante **CONSÓRCIO DA REGIÃO DO RIO SARGENTO DE INTEGRAÇÃO MUNICIPAL – CRESIM**, com endereço Avenida Bandeirantes, 1438, Campo Erê SC, neste ato representado pelo Presidente, Senhor **Ivan José Canci**, nos termos da Lei nº 8.666/93, e suas alterações, da Lei 10.520/2002, Decreto nº 10.024/2019, do Decreto Municipais nº 056/2020, e considerando o resultado do Pregão Eletrônico nº 008/2022, homologado em \_\_\_/\_\_\_/\_\_\_, integrante do Processo Administrativo nº 008/2022, por deliberação do Pregoeiro designado por esta Instituição, resolve **REGISTRAR OS PREÇOS** da empresa [RazaoSocialParticipante], CNPJ nº [Documento Participante], com endereço [Endereço Participante], CEP [CepParticipante], representada por [NomeRepresentante], Carteira de identidade nº [Documento2Representante], inscrito no CPF nº [DocumentoRepresentante], observadas as condições do Edital que regem o Pregão e aquelas enunciadas nas cláusulas que seguem:

#### 1- DO OBJETO:

1- A presente ATA tem por objeto o **REGISTRO DE PREÇOS** para aquisição de materiais e serviços destinados à execução de Melhoria na Iluminação Pública dos Municípios consorciados do **CONSÓRCIO DA REGIÃO DO RIO SARGENTO DE INTEGRAÇÃO MUNICIPAL – CRESIM**, para atender a as necessidades do órgão contratante por 12 (doze) meses.

1.1- Do órgão contratante **CONSÓRCIO DA REGIÃO DO RIO SARGENTO DE INTEGRAÇÃO MUNICIPAL – CRESIM**, descritos no “**DEMONSTRATIVO DE ITENS REGISTRADOS**”, anexo a esta ATA;

1.2- As obrigações assumidas, as normas e instruções constam do Edital Licitatório e seus respectivos anexos, juntamente com a proposta, que passam a fazer parte integrante deste instrumento, independentemente de transcrições.

#### 2- DA VIGÊNCIA:

# CONSÓRCIO DA REGIÃO DO RIO SARGENTO DE INTEGRAÇÃO MUNICIPAL - CRESIM

---

2.1- A presente **ATA** terá vigência pelo prazo de 12 (doze) meses, a partir da data da sua publicidade;

2.2- Durante o prazo de vigência desta **ATA**, o órgão contratante não ficará obrigado a efetivar as contratações que dela poderiam advir, ficando-lhe facultada a adoção de outros meios, respeitada a legislação relativa às licitações.

## 3- **DA VINCULAÇÃO:**

3.1- O disposto na presente **ATA** deverá ser executado fielmente pelas partes, de acordo com as condições avençadas no Edital Licitatório, sendo observado o disposto na Lei nº 10.520/2002, Decreto nº 10.024/2019, as determinações constantes da Lei nº 8.666/1993 e suas posteriores alterações, e das demais normas que dispõem sobre a matéria.

## 4- **DAS OBRIGAÇÕES DE MANTER AS CONDIÇÕES DE PARTICIPAÇÃO OU HABILITAÇÃO EXIGIDAS NA LICITAÇÃO:**

4.1- As condições de habilitação e qualificação exigidas no Edital Licitatório deverão ser mantidas pela empresa registrada durante toda a vigência da presente **ATA**, ficando facultado ao órgão contratante, a qualquer momento, exigir a apresentação de parte ou totalidade dos documentos apresentados quando daquelas fases.

## 5- **DOS PREÇOS E DA PESQUISA DE MERCADO:**

5.1- Os preços ofertados pela empresa adjudicatária da licitação, signatária da presente **ATA**, constam do “**DEMONSTRATIVO DE ITENS REGISTRADOS**”, anexo;

5.2- O órgão contratante poderá promover ampla pesquisa de mercado, de forma a comprovar que os preços registrados permanecem compatíveis com os praticados no mercado, condição indispensável para a solicitação de aquisição e/ou publicação periódica no Diário Oficial do Município.

## 6- **DAS CONDIÇÕES DE FORNECIMENTO:**

6.1- A contratada ficará obrigada a aceitar, nas mesmas condições contratuais, os acréscimos que se fizerem necessários em até vinte e cinco por cento (25%) do valor inicial atualizado desta **ATA**;

6.2- Os produtos deverão estar de acordo com as exigências do Código de Defesa do Consumidor, especialmente no tocante aos vícios de qualidade ou quantidade que os tornem impróprios ou inadequados ao consumo a que se destinam ou lhes diminuam o valor, conforme o artigo 18 do referido diploma legal;

# CONSÓRCIO DA REGIÃO DO RIO SARGENTO DE INTEGRAÇÃO MUNICIPAL - CRESIM

---

- 6.3- Ocorrendo a rejeição em algum material, a contratada será notificada pelo destinatário, o órgão contratante, para a retirada do mesmo dentro do prazo que lhe será fixado, cabendo-lhe efetuar as correções cabíveis;
- 6.4- A recusa da contratada em atender o estabelecido no item anterior implicará em aplicação das sanções previstas na presente **ATA**;
- 6.5- A contratada será a única responsável pela qualidade do(s) materiais(s) entregue(s);
- 6.6- A empresa deverá oferecer formalmente um Termo de Garantia, nos termos do Art. 18 do Código de Defesa do Consumidor (Lei nº 8.078/90), que deverá ser entregue junto com o objeto da Licitação, pelo prazo de 12 (doze) meses a partir do recebimento definitivo do(s) produtos(s), entendendo como tal a data de adimplemento;
- 6.7- A contratada deverá observar, na execução da presente **ATA** o disposto na legislação federal, estadual e municipal, em tudo aquilo que for aplicável;
- 6.8- Dentro do prazo de vigência desta **ATA**, a Contratada será obrigada ao fornecimento dos materiais desde que obedecidas todas as suas condições, conforme previsão do Edital Licitatório que precedeu a sua formalização.

## **7- DO PAGAMENTO:**

- 7.1- O pagamento será efetuado mediante o processamento dos documentos de cobrança apresentados pela contratada, num prazo máximo de até 30 (trinta) dias, contados da data do adimplemento da obrigação, considerada como tal a data em que a nota fiscal for certificada pela fiscalização do órgão contratante, que deverá ocorrer após as verificações constantes do subitem 10.2 desta **ATA**;
- 7.2- Na eventualidade de dúvidas quanto a alguma parte do documento de cobrança, o órgão contratante efetuará o pagamento da parte efetivamente aprovada e a empresa contratada prestará os esclarecimentos necessários para liquidação do saldo devido;
- 7.3- Do montante devido, serão deduzidos os valores referentes à retenção de Tributos e Contribuições nos termos e gradação da legislação fiscal pertinente;
- 7.4- Os pagamentos serão efetuados mediante depósitos bancários. Para tanto, a contratada deverá informar, no documento de cobrança, seus dados bancários (nome e número do banco; nome e código da agência; e número da conta corrente);
- 7.5- Considerando a forma peculiar de pagamento adotada pela Administração Pública, com a utilização de depósito direto na conta corrente da contratada, é defeso à futura contratada a emissão de duplicatas em função do acordo a ser celebrado. A emissão desse título de crédito, sem prejuízo das providências judiciais cabíveis, por caracterizar ilícito grave, equiparável a

# CONSÓRCIO DA REGIÃO DO RIO SARGENTO DE INTEGRAÇÃO MUNICIPAL - CRESIM

---

emissão de “duplicatas simuladas”, demandará o sancionamento da contratada com uma das penas prescritas nos incisos III e IV, do art. 87, da Lei nº 8.666/93, pelo fato desse ato enquadrar-se na situação disposta no inciso III, do art. 88, do mesmo diploma legal;

7.6- O pagamento só será efetuado após a verificação da manutenção da habilitação da contratada, seja através da consulta ON-LINE no CADASTRO GERAL para comprovação de que se encontra em dia com suas obrigações para com a Receita Federal e com o sistema da Seguridade Social, mediante apresentação da Certidão Negativa de Débito junto ao INSS e do Certificado de Regularidade junto ao FGTS e Tributos Federais, estaduais e municipais;

7.7- Caso a ATA seja assinada com o CNPJ da filial diverso daquele apresentado na sessão pública pela matriz, com a consequente emissão da Nota de Empenho e Nota Fiscal com o CNPJ da filial, o pagamento só será realizado após a constatação da regularidade da filial relativa à Seguridade Social (INSS) e ao Fundo de Garantia por Tempo de Serviço (FGTS), mediante consulta ou apresentação das respectivas certidões sem prejuízo do estabelecido no item acima transcrito;

7.8- Conforme disposto no artigo 38 do Decreto 93.872 de 23 de dezembro de 1986, alínea “d” do inciso XIV do artigo 40 da Lei 8.666/93, o pagamento pelos produtos poderá ser, conforme a necessidade no órgão contratante, antecipado, mediante a apresentação de seguro-garantia ou fiança bancária, no valor total da parcela adiantada.

## **8- DAS PENALIDADES E SANÇÕES ADMINISTRATIVAS:**

8.1- A Contratada, na hipótese de inadimplência parcial ou total, ressalvados os casos fortuitos ou de força maior previstos na presente ATA, devidamente comprovados, estará sujeita às seguintes penalidades, garantida a sua prévia defesa no respectivo processo:

8.1.1- Advertência;

8.1.2- Multa; e,

8.1.3- Suspensão temporária do direito de participar em licitação e impedimento de contratar com o Consórcio e seus Municípios consorciados, por prazo não superior a dois (2) anos.

8.2- Das Multas:

8.2.1- As multas impostas à Contratada serão descontadas dos pagamentos eventualmente devidos, ou ainda, quando for o caso, cobrada judicialmente;

8.3- Da aplicação das penalidades:

8.3.1- As penalidades serão aplicadas administrativamente, independentemente de interposição judicial ou extrajudicial.

8.4- Da cumulatividade:

8.4.1- A aplicação da penalidade “multa” não impede que o órgão contratante rescinda unilateralmente o acordo e venha a aplicar, cumulativamente, a sanção prevista no subitem 8.1.3.

# CONSÓRCIO DA REGIÃO DO RIO SARGENTO DE INTEGRAÇÃO MUNICIPAL - CRESIM

---

8.5- Da aplicação das multas:

8.5.1- Multa por atraso da entrega:

8.5.1.1- As multas, caso aplicadas, serão calculadas tomando por base o valor total da parcela em atraso devidamente atualizado, conforme índice adotado para a atualização monetária no valor de 0,5% (cinco décimos por cento) por dia de atraso até o trigésimo dia.

8.5.2- Multa compensatória;

8.5.2.1- Decorridos mais de trinta (30) dias de atraso da entrega do objeto, será aplicada uma multa compensatória de 10% (dez por cento) do valor do objeto, pelos danos causados pela inadimplência do fornecedor.

8.6- Caso a Contratada descumpra o que prevê o item 6.3 desta **ATA**, ser-lhe-á aplicada multa correspondente a 0,1% (um décimo por cento) por dia sobre o valor do bem rejeitado, a contar do término do prazo estabelecido naquele item para retirada da mesma.

## **9- DO CANCELAMENTO DA ATA DE REGISTRO DE PREÇOS:**

9.1- O Registro de determinado preço poderá ser cancelado, de pleno direito, quando:

9.1.1- O Fornecedor não cumprir as obrigações constantes desta **ATA**;

9.1.2- O Fornecedor der causa a rescisão administrativa de acordo (ou instrumento equivalente) decorrente de Registro de Preços, a critério do órgão contratante;

9.1.3- Em qualquer das hipóteses de inexecução total ou parcial de acordo (ou instrumento equivalente) decorrente de Registro de Preços, se assim for decidido pelo órgão contratante;

9.1.4- Não aceitar reduzir o (s) preço (s) registrado (s) se este (s) se tornar (em) superior (es) ao (s)

praticados (s) no mercado;

9.1.5- Por razões de interesse público devidamente demonstrado e justificado pelo órgão contratante;

9.1.6- Pelo Fornecedor, quando, mediante solicitação por escrito, comprovar estar impossibilitados de cumprir as exigências desta **ATA**, ou, a juízo do órgão contratante, quando comprovada a ocorrência de qualquer das hipóteses previstas no art. 78, incisos XIII a XVI, da Lei nº 8.666/93.

9.2- A comunicação do cancelamento do preço registrado, nos casos previstos neste item, será feita pessoalmente ou por correspondência com aviso de recebimento, juntando-se o comprovante



# CONSÓRCIO DA REGIÃO DO RIO SARGENTO DE INTEGRAÇÃO MUNICIPAL - CRESIM

---

ao processo de administração da presente **ATA**, assegurado o prazo de 5 (cinco) dias úteis para apresentação da defesa.

9.3- No caso de ser ignorado, incerto ou inacessível o endereço do Fornecedor, a comunicação será feita por publicação no Diário Oficial do Município, considerando-se, assim, para todos os efeitos, cancelado o preço registrado.

## **10- DA FISCALIZAÇÃO:**

10.1- A Registrada deverá facilitar o trabalho de fiscalização a cargo do órgão contratante;

10.2- A fiscalização do cumprimento do acordo decorrente desta **ATA** será exercida por servidor habilitado, designado formalmente órgão contratante, para tal, investido de plenos poderes para:

10.2.1- Recusar o material em desacordo com o objeto;

10.2.2- Promover a liquidação do respectivo documento de cobrança;

10.2.3- Tomar as ações iniciais para a consecução das medidas cabíveis para os casos amparados pelos itens 8 e 9 a serem executados pelo órgão contratante;

10.2.4- Tomar quaisquer outras medidas julgadas necessárias para a perfeita execução do objeto.

10.3- A cada entrega de material, o órgão contratante poderá selecionar, a seu critério, amostras dos itens entregues, a fim de serem submetidas a exames, visando à verificação do cumprimento das condições estabelecidas no Edital Licitatório. O tempo médio de análise é de 30 (trinta) dias. As despesas decorrentes dos exames a serem realizados serão custeadas pelo órgão contratante;

10.4- A rejeição dos itens não justificará atrasos em relação ao prazo de entrega fixado.

## **11- DOS CASOS FORTUITOS OU DE FORMA MAIOR:**

11.1- Serão considerados casos fortuitos ou de força maior, para efeito de cancelamento da **ATA** ou não aplicação de multas, os inadimplementos decorrentes das situações a seguir, quando vierem a afetar a entrega dos produtos no local onde estiver sendo executado o objeto do acordo:

11.1.1- Greve geral;

11.1.2- Calamidade pública;

# CONSÓRCIO DA REGIÃO DO RIO SARGENTO DE INTEGRAÇÃO MUNICIPAL - CRESIM

---

11.1.3- Interrupção dos meios de transporte;

11.1.4- Condições meteorológicas excepcionalmente prejudiciais; e,

11.1.5- Outros casos que se enquadrem no parágrafo único do art. 393 do Novo Código Civil Brasileiro.

11.2- Os casos acima enumerados devem ser satisfatoriamente justificados pela Contratada perante o órgão contratante;

11.3- Sempre que ocorrerem situações que impliquem caso fortuito ou de força maior, o fato deverá ser comunicado ao órgão contratante, até 24 horas após a ocorrência. Caso não seja cumprido este prazo, o início da ocorrência será considerado como tendo sido 24 horas antes da data de solicitação de enquadramento da ocorrência como caso fortuito ou de força maior.

## **12- DA CONTRATAÇÃO:**

12.1- O compromisso para fornecimento dos materiais registrados nesta **ATA** será efetivado através de emissão de nota de empenho específica com a empresa, que terá força de contrato;

Campo Ere - SC, \_\_ de \_\_\_\_ de 2022.