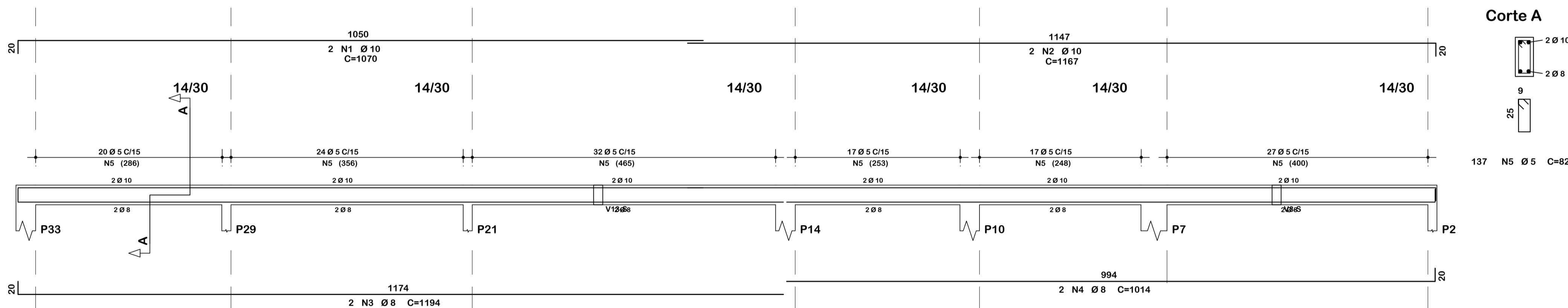


V34-S

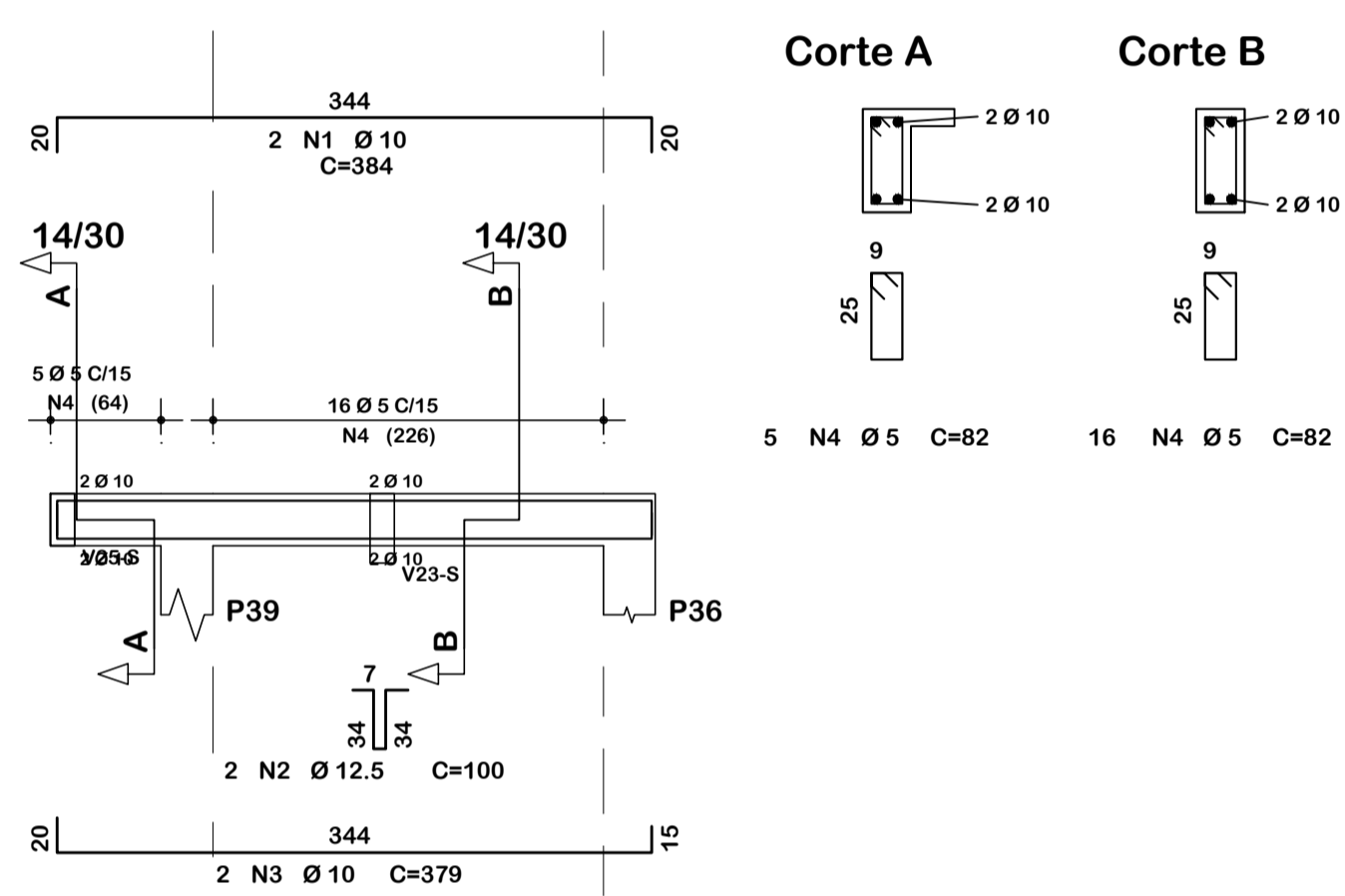


Corte A

Legenda: Ferragem

- | | |
|---|---|
| <p>quantidade de barras
diâmetro da barra em milímetros</p> <p>2 N1 Ø 10 C=360</p> <p>comprimento da barra em centímetros
posição da ferragem</p> | <p>quantidade de barras de armadura de pele em cada face da viga
armadura de pele em ambos os lados da viga
posição da barra</p> <p>2X2 N4 Ø5 C=215</p> <p>comprimento total da barra em centímetros
diâmetro da barra em milímetros</p> |
| <p>quantidade de estribos
diâmetro do estribo em milímetros
empacotamento dos estribos em centímetros</p> <p>16 N2 Ø5 C/15 C=100</p> <p>comprimento total do estribo em centímetros
posição do estribo</p> | |

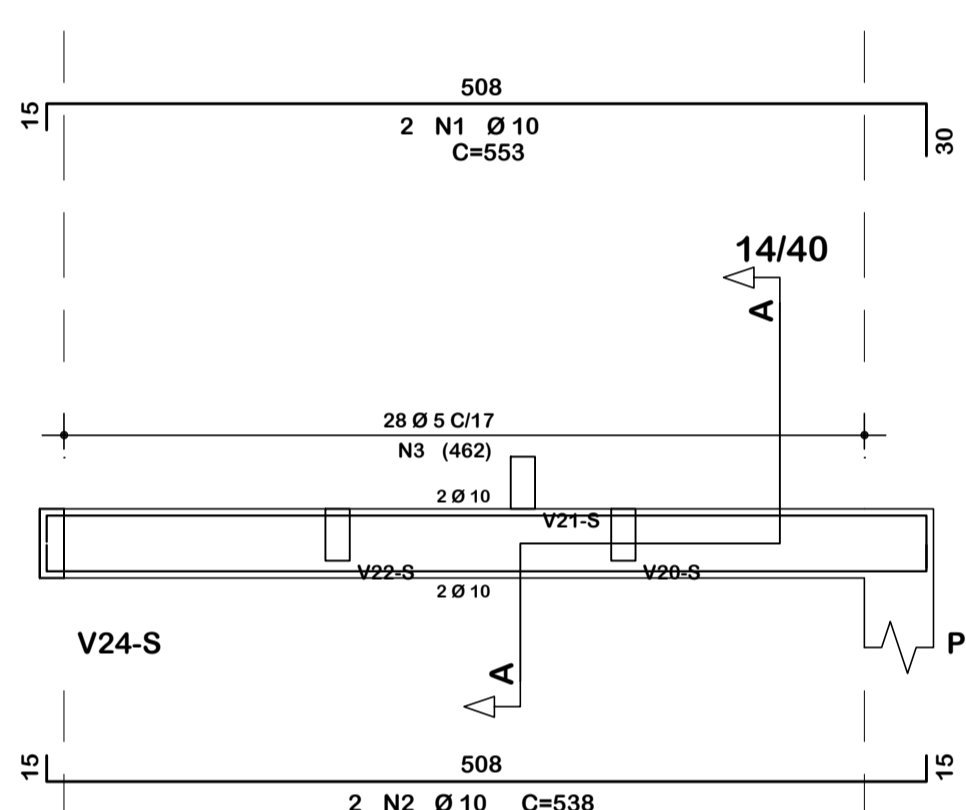
V36-S



Corte A

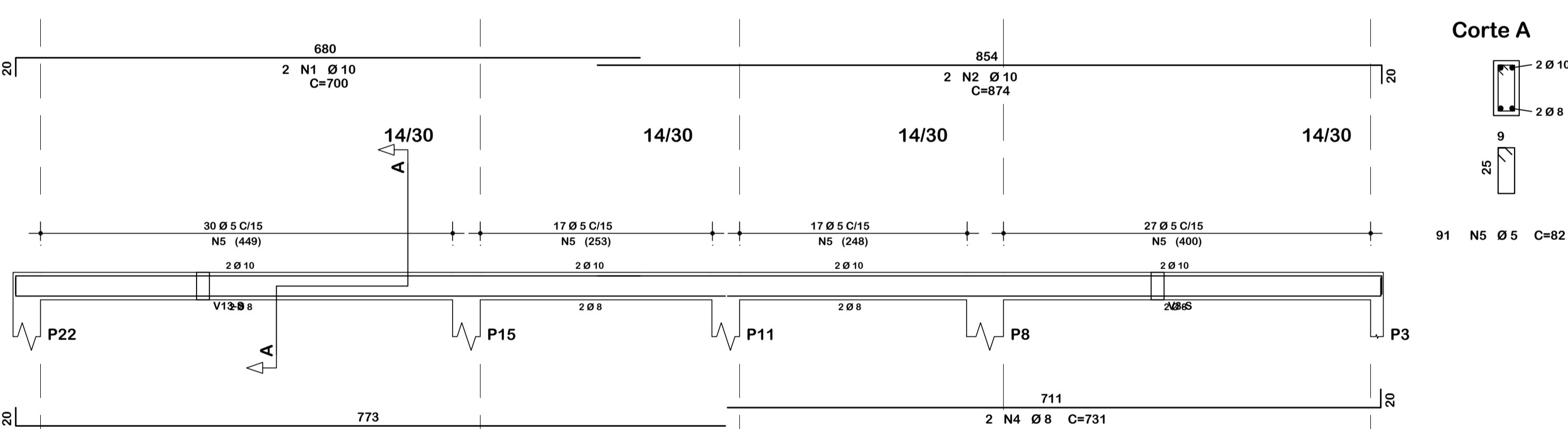
Corte B

V37-S



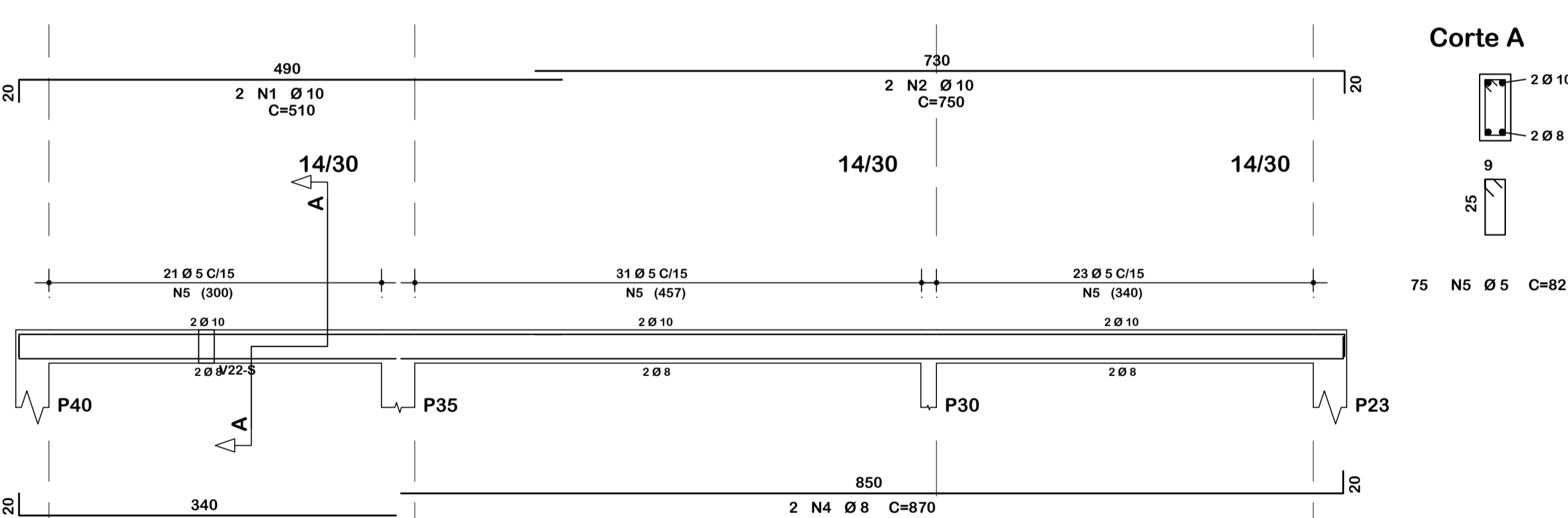
Corte A

V38-S



Corte A

V39-S



Corte A

Notas gerais

- Materiais:**
- Aço.....: CA50 e CA60
 - Concreto Estrutura.....: 25 MPa (250 kgf/cm²)
 - Concreto Sapatas.....: 25 MPa (250 kgf/cm²)
 - Deve ser mantido cura úmida do concreto por 7 dias
 - Deve ser mantido o escoramento por no mínimo por 21 dias
 - Só poderão ser executadas paredes após 28 dias do concretagem
 - Deve ser utilizado espaçadores plásticos para garantir o recobrimento dos elementos
 - Todas as cotas em centímetros, exceto cotas de níveis que estão em metros
- Recobrimentos:**
- Vigas.....: 2,5cm
 - Pilares.....: 2,5cm
 - Lajes.....: 2,0cm
 - Sapatas.....: 5,0cm

	<p>ASSOCIAÇÃO DOS MUNICÍPIOS DO ENTRE RIOS-SC</p> <p>BOA JESUS DO OESTE-CAMBI-CAMPO LÉRE-CLINHA ROSÁ-CUNHAÍAL-FLORES DO BASTÃO-IRACEMA-MARAVILHA-MODELO-PALMITOS-RIQUEZA-ROSELÂNDIA-SALTINHO-SANTA TEREZINHA DO PROGRESSO-SÃO MIGUEL DA BOA VISTA-SALGADAS-TIGRINHOS</p> <p>Av. Euclides da Cunha, 160 - Cx. P. 47 - Centro 89.874-000 - MARAVILHA - Santa Catarina Fone/Fax: (0⁵¹49) 3664-0282 - e-mail:amerios@amerios.org.br CNPJ 00.961.206/0001-88</p>
	<p>MUNICÍPIO DE SANTA TEREZINHA DO PROGRESSO - SC</p> <p>PROJETO ESTRUTURAL Unidade de Saúde</p>
<p>RESPONSÁVEL TÉCNICO: RAFAEL CASSOL BASSO ENGENHEIRO CIVIL CREA/SC: 112.213-2</p>	<p>ASS. RESP. TÉCNICO:</p>
<p>PROPOSTA:</p> <p>DETALHAMENTO: VIGAS PAVIMENTO SUPERIOR</p>	
<p>MUNICÍPIO DE SANTA TEREZINHA DO PROGRESSO</p> <p>LOCAL: PERÍMETRO URBANO (Cidade)</p>	<p>ASS. DO PREFEITO: JACOB GILMAR JUNJES</p>
<p>PROJETO: RAFAEL CASSOL BASSO</p> <p>W. SICOBENHO: Fiscalização/Rafael/Projeto2015S.T.D.P</p>	<p>DATA: JUNHO/2015</p> <p>FOLHA: 282,83m²</p> <p>TOTAL: 1.50 / 1.25</p>
	<p>14/17</p>