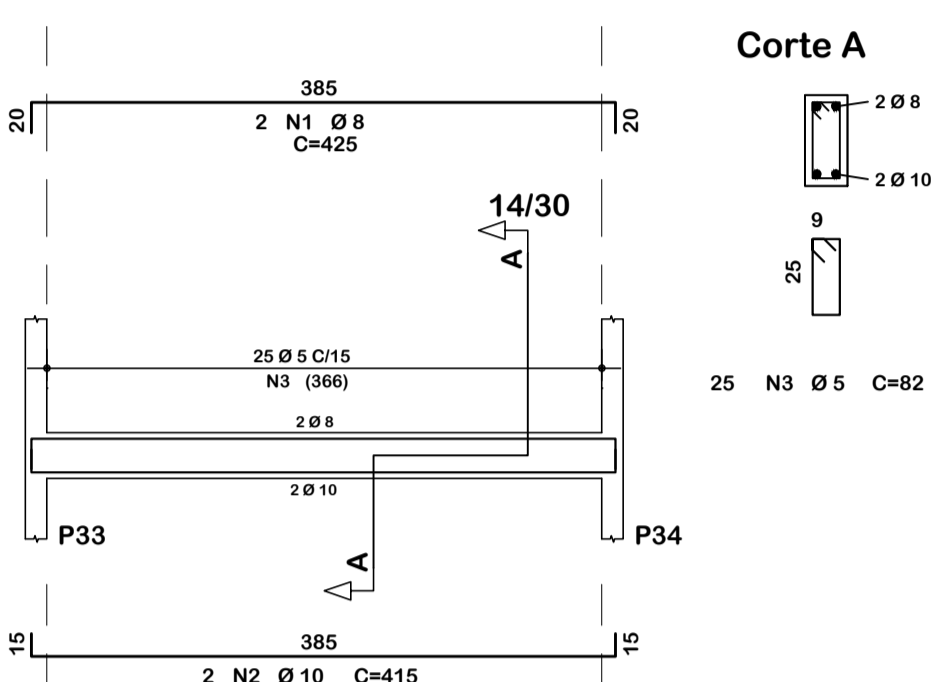
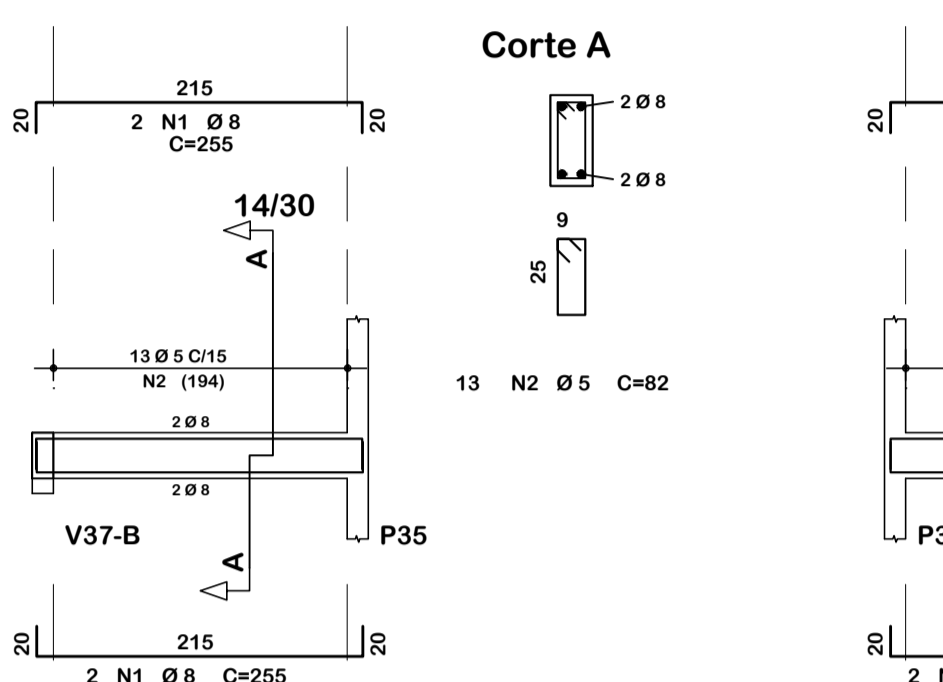


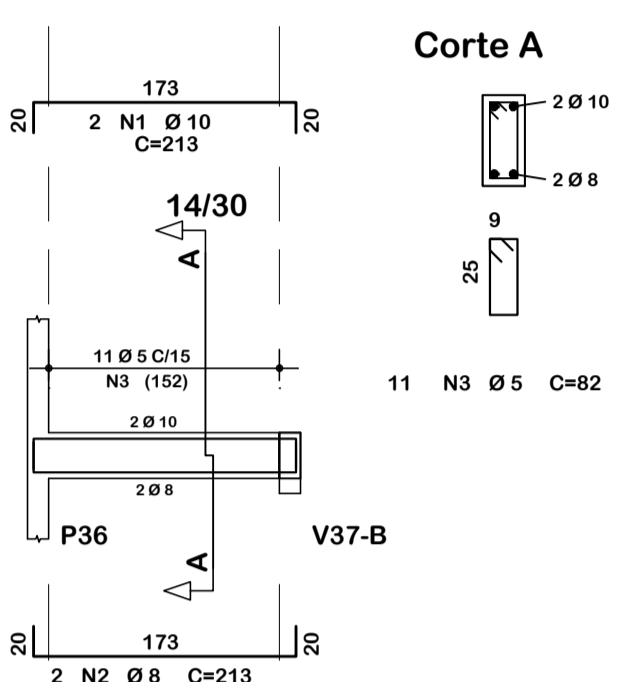
V19-B



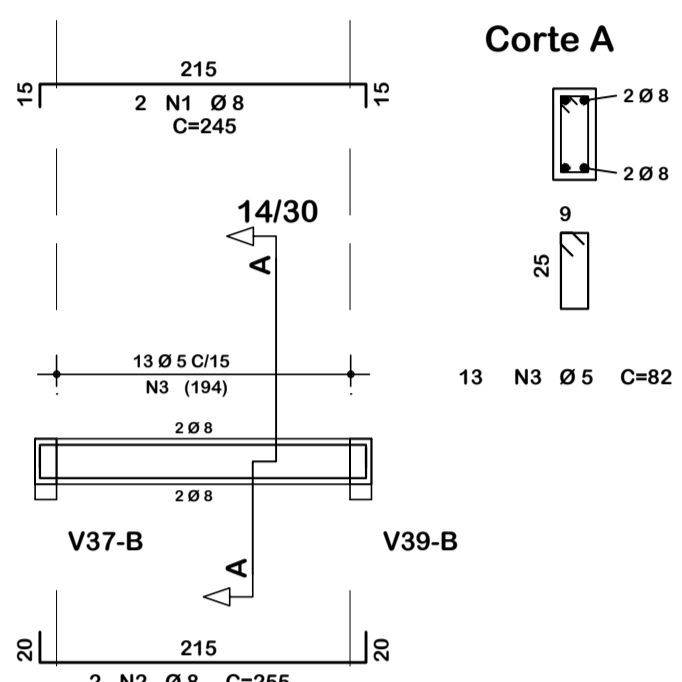
V20-B



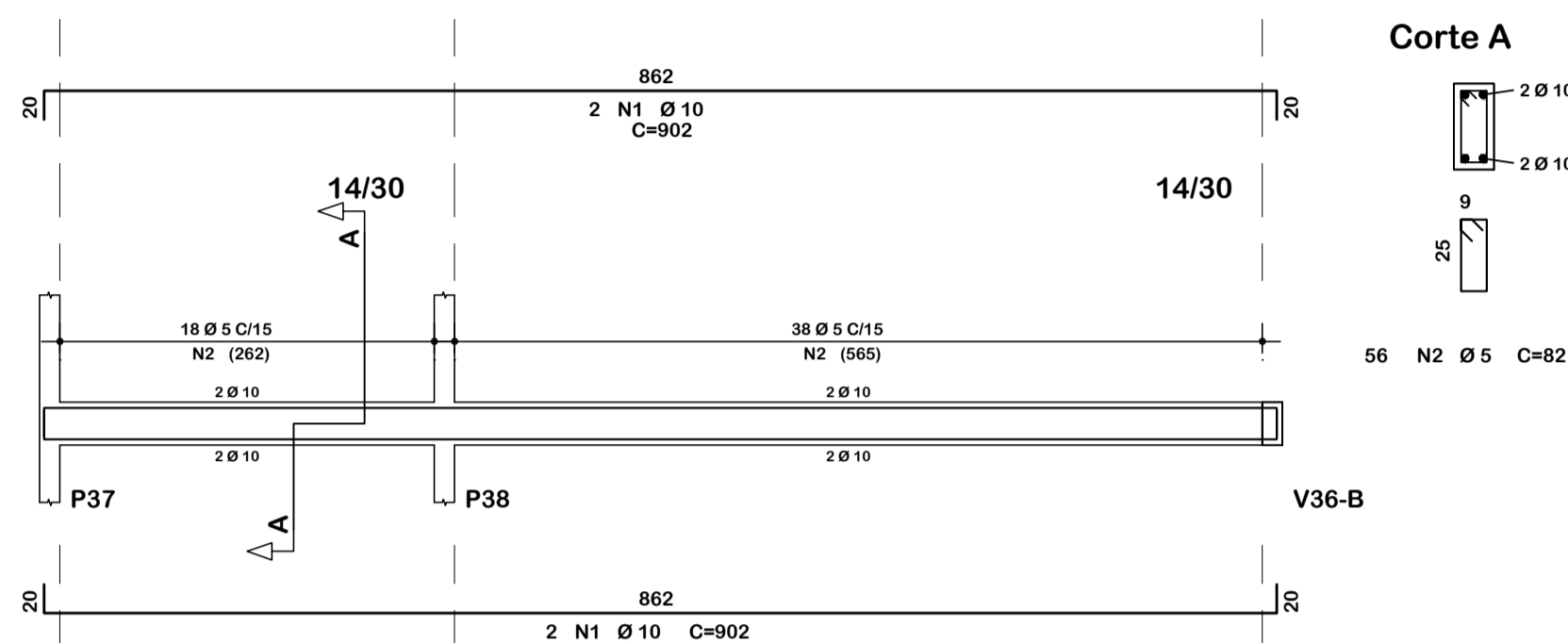
V21-B



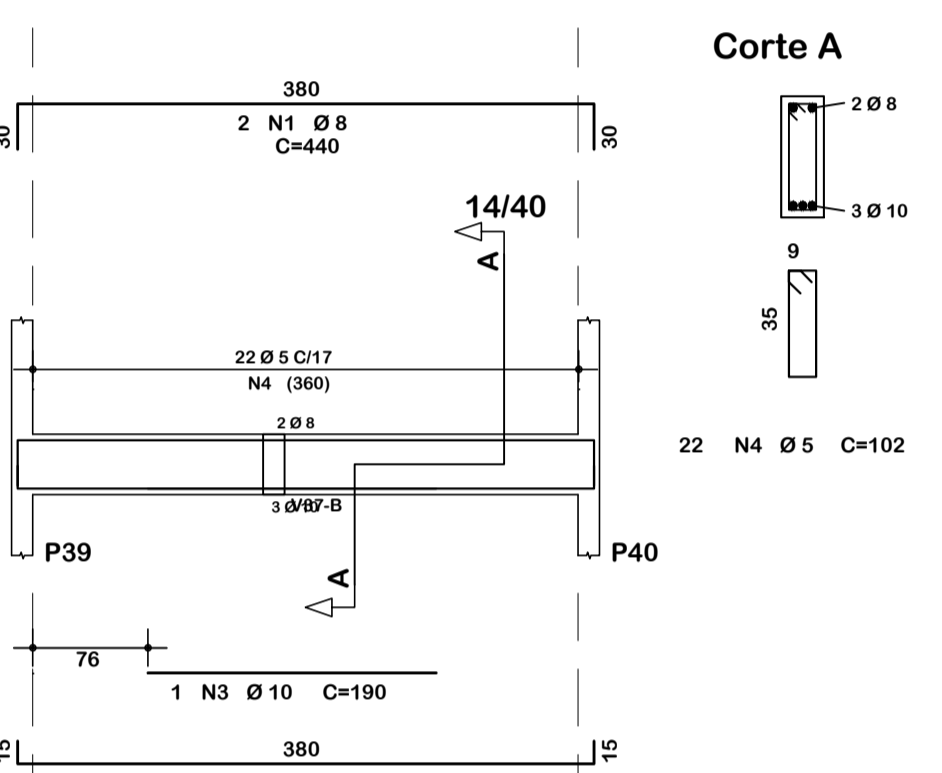
V22-B



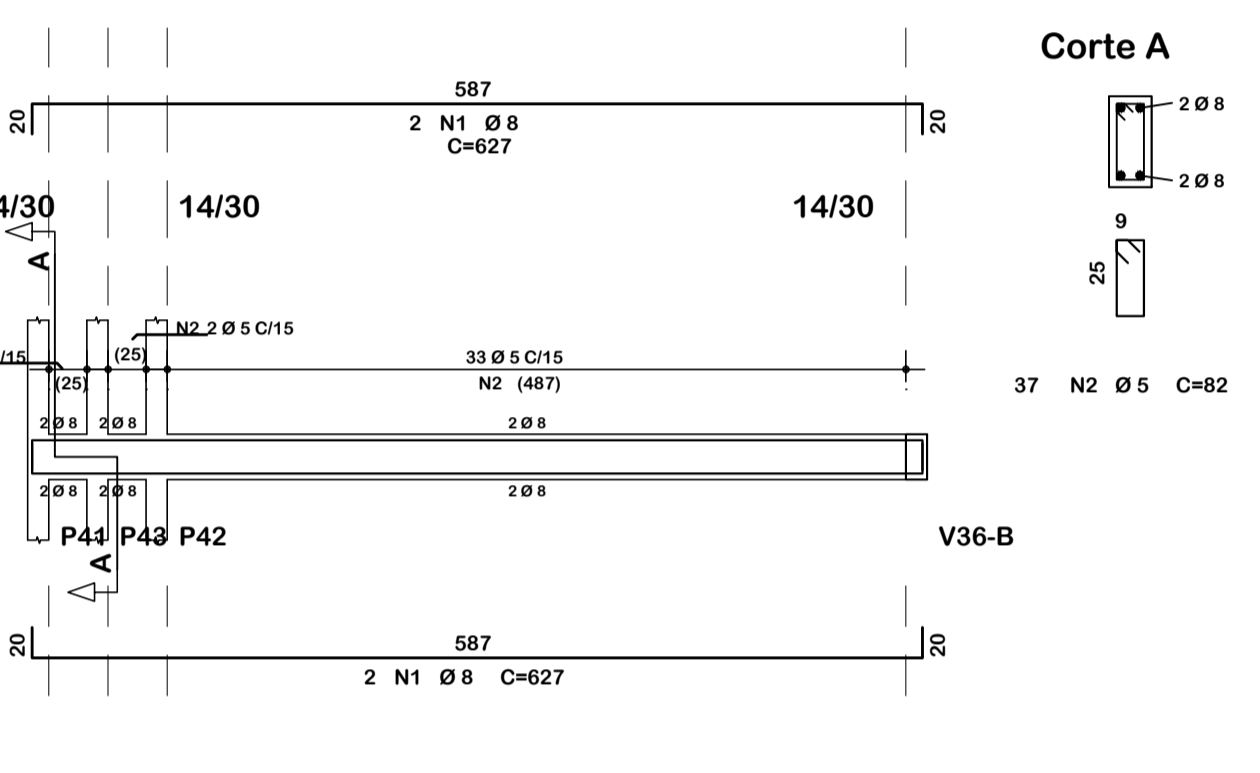
V23-B



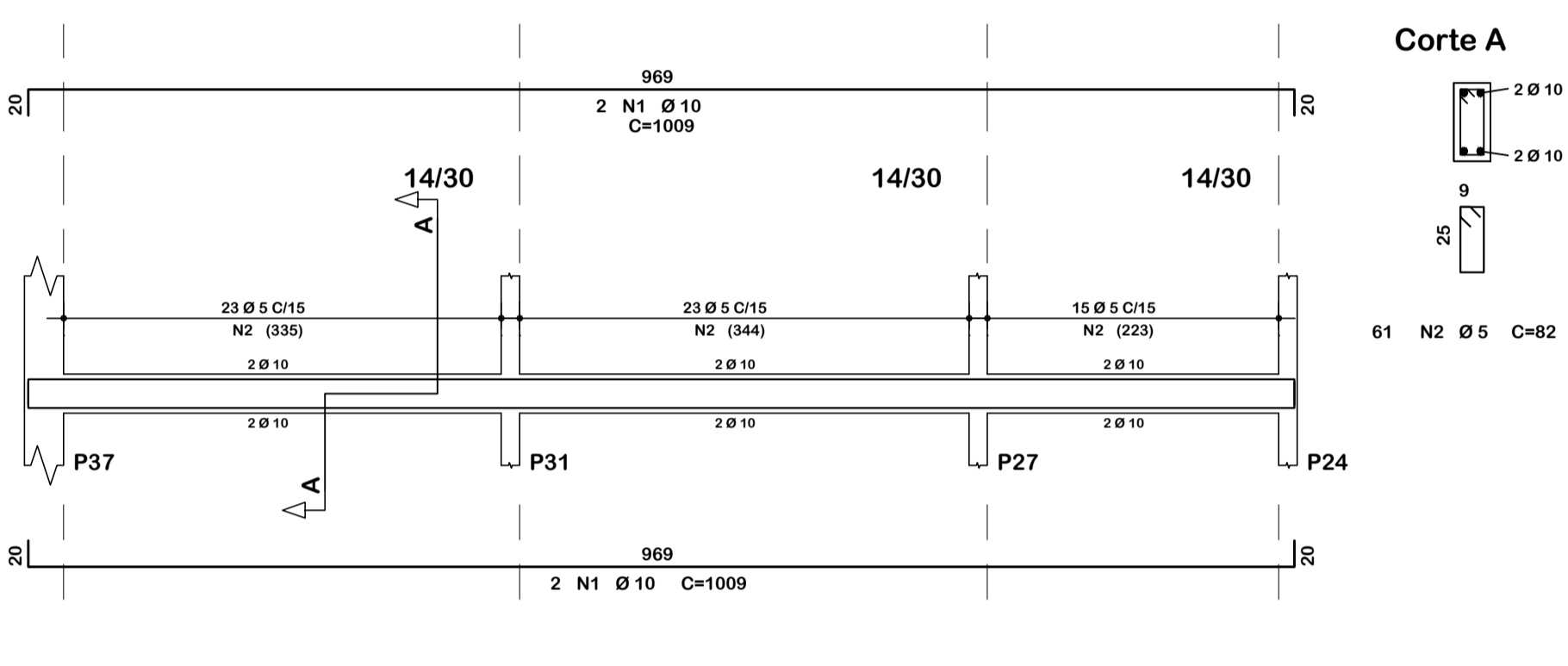
V24-B



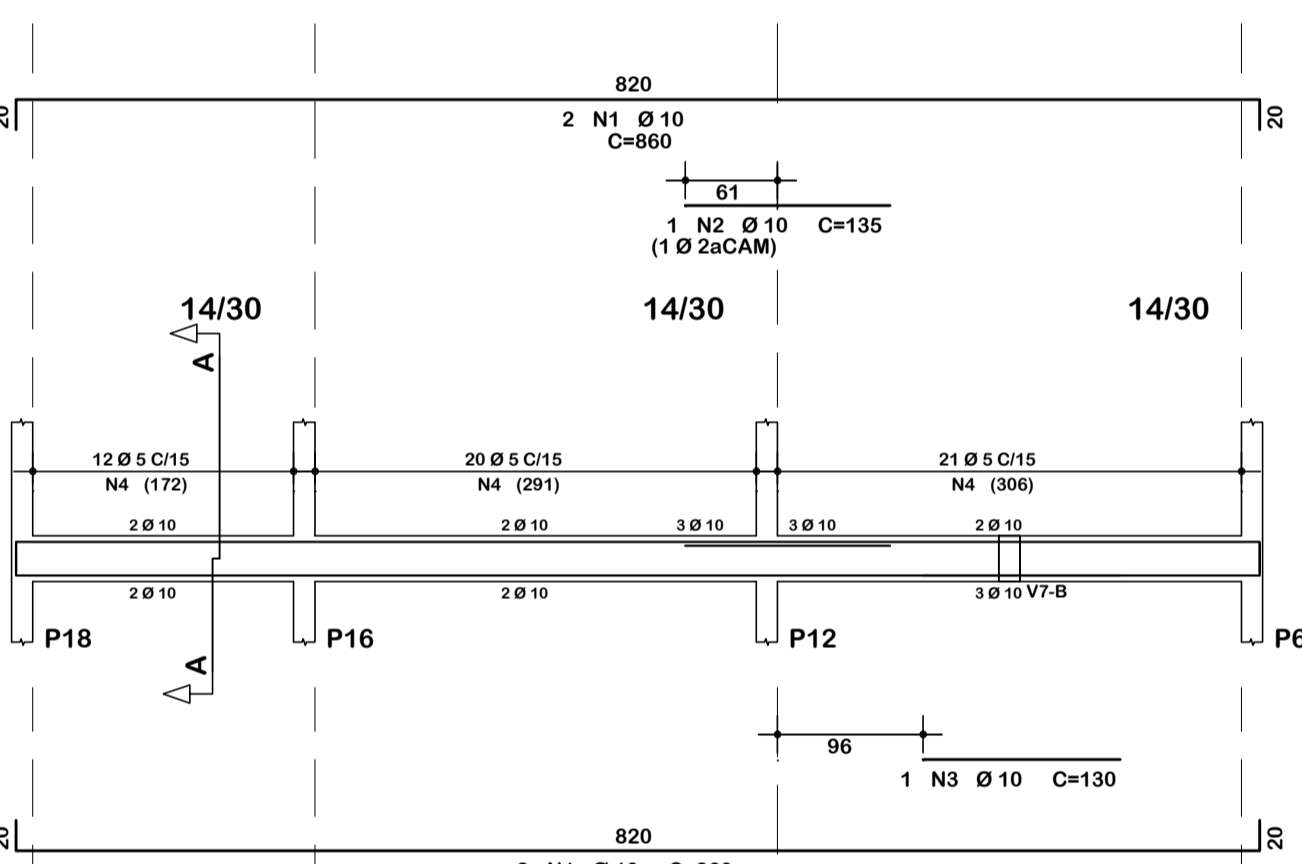
V25-B



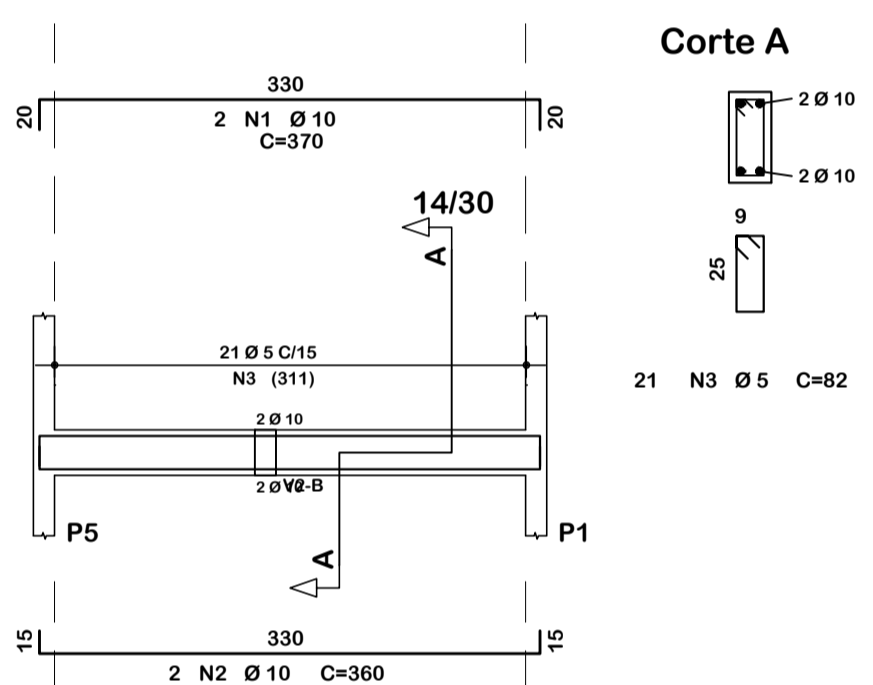
V26-B



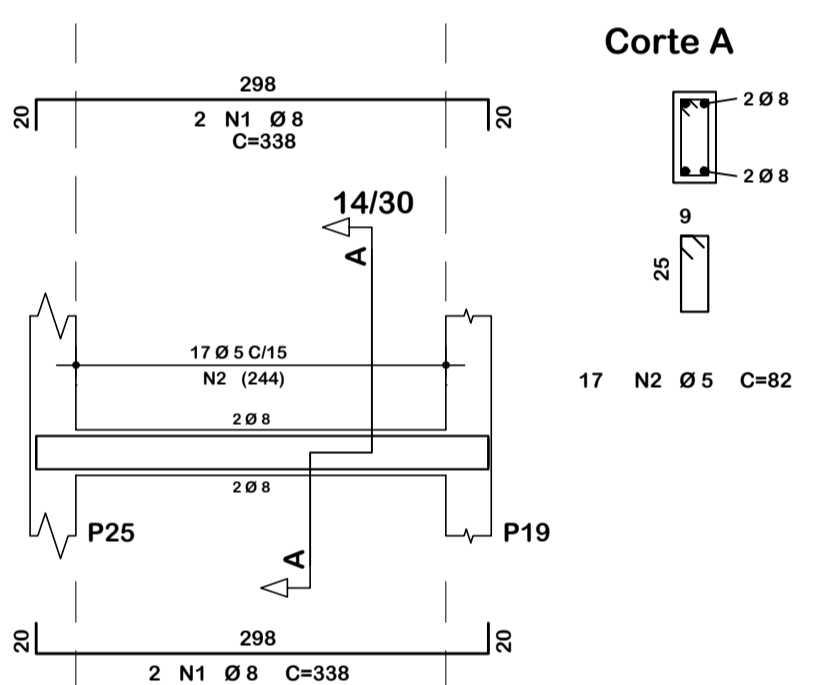
V27-B



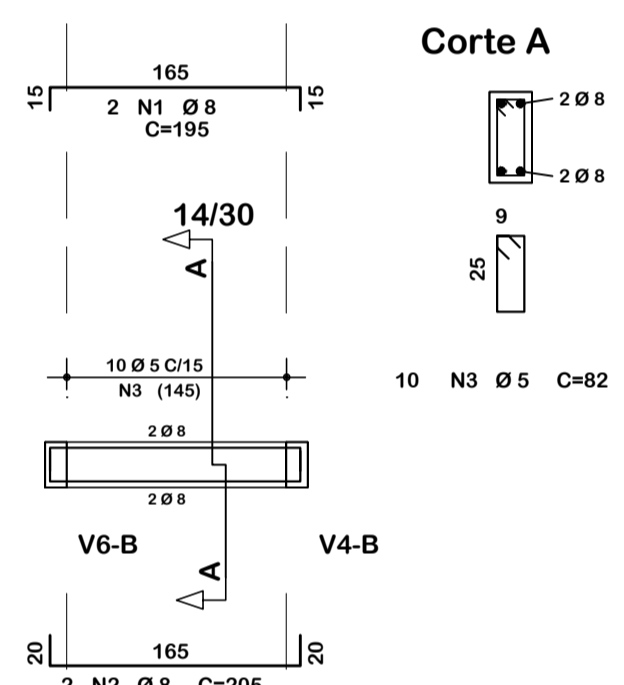
V28-B



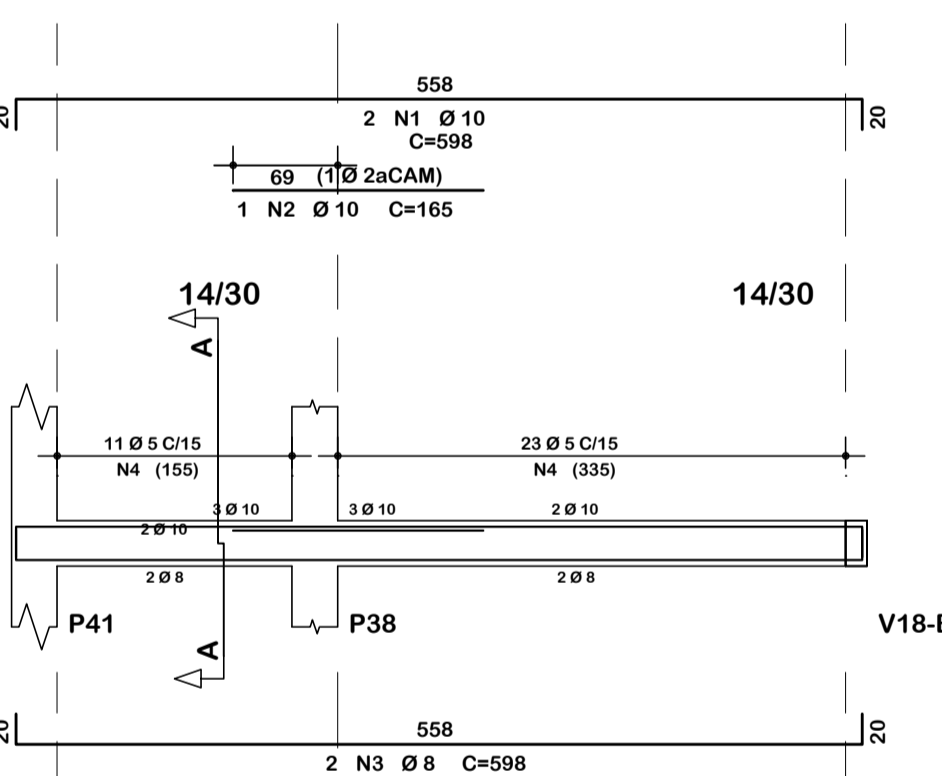
V29-B



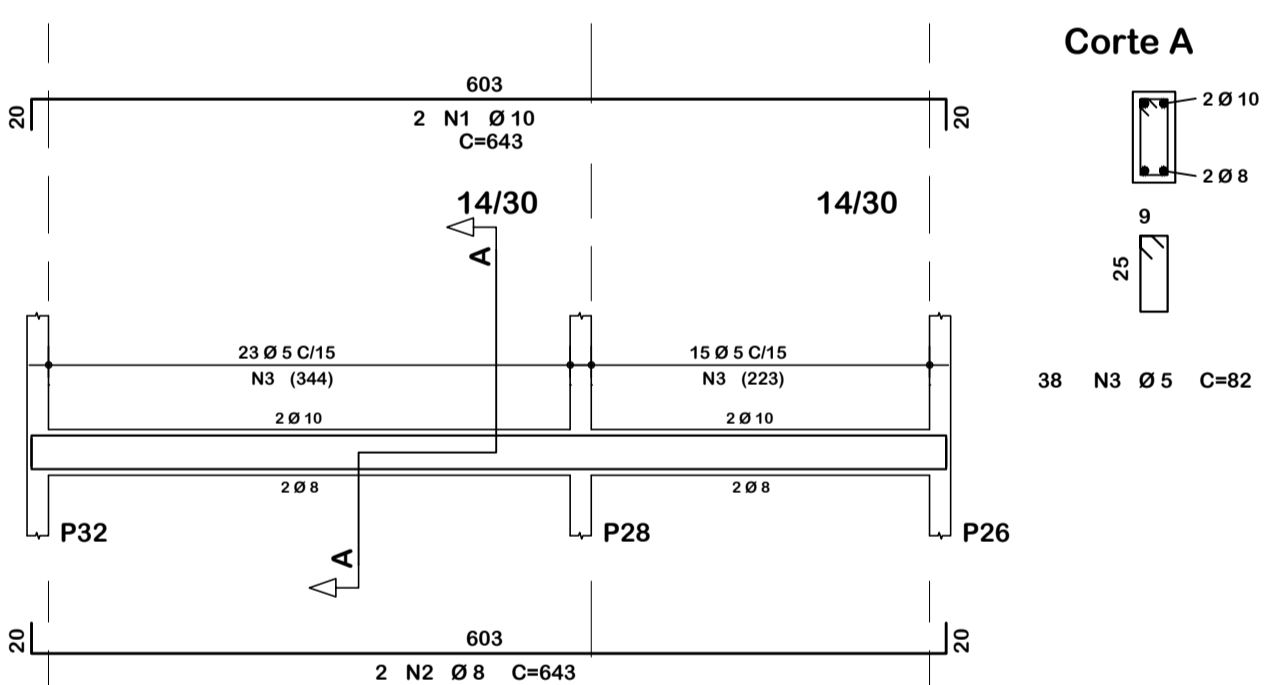
V30-B



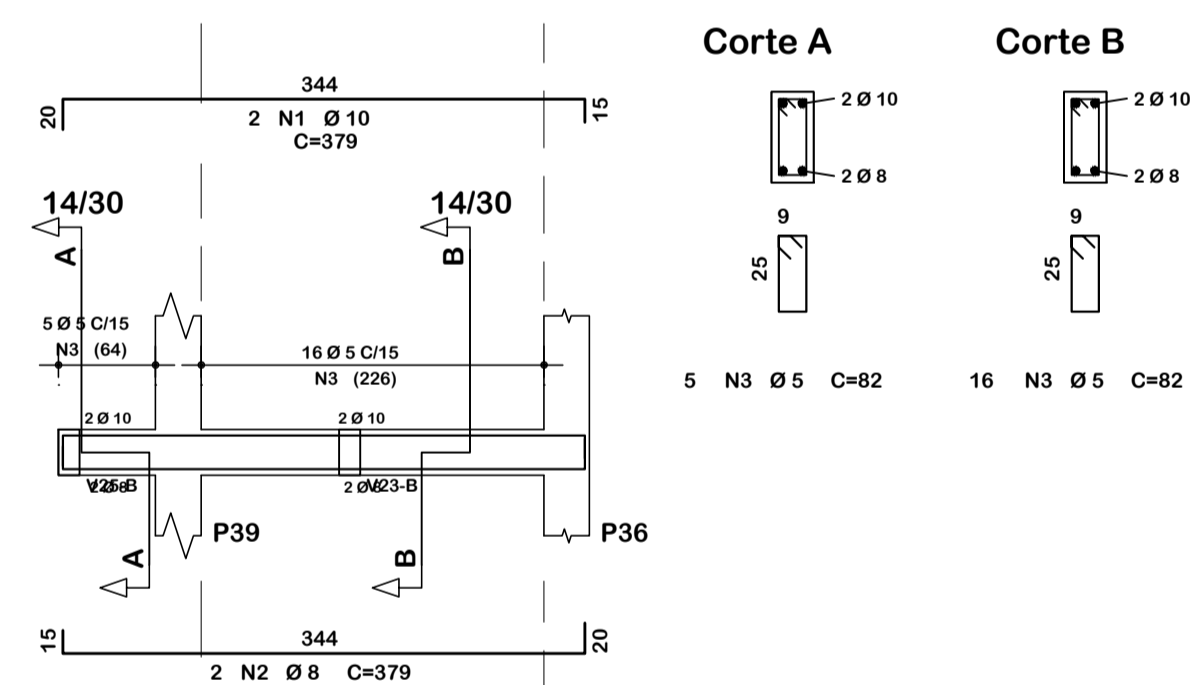
V31-B



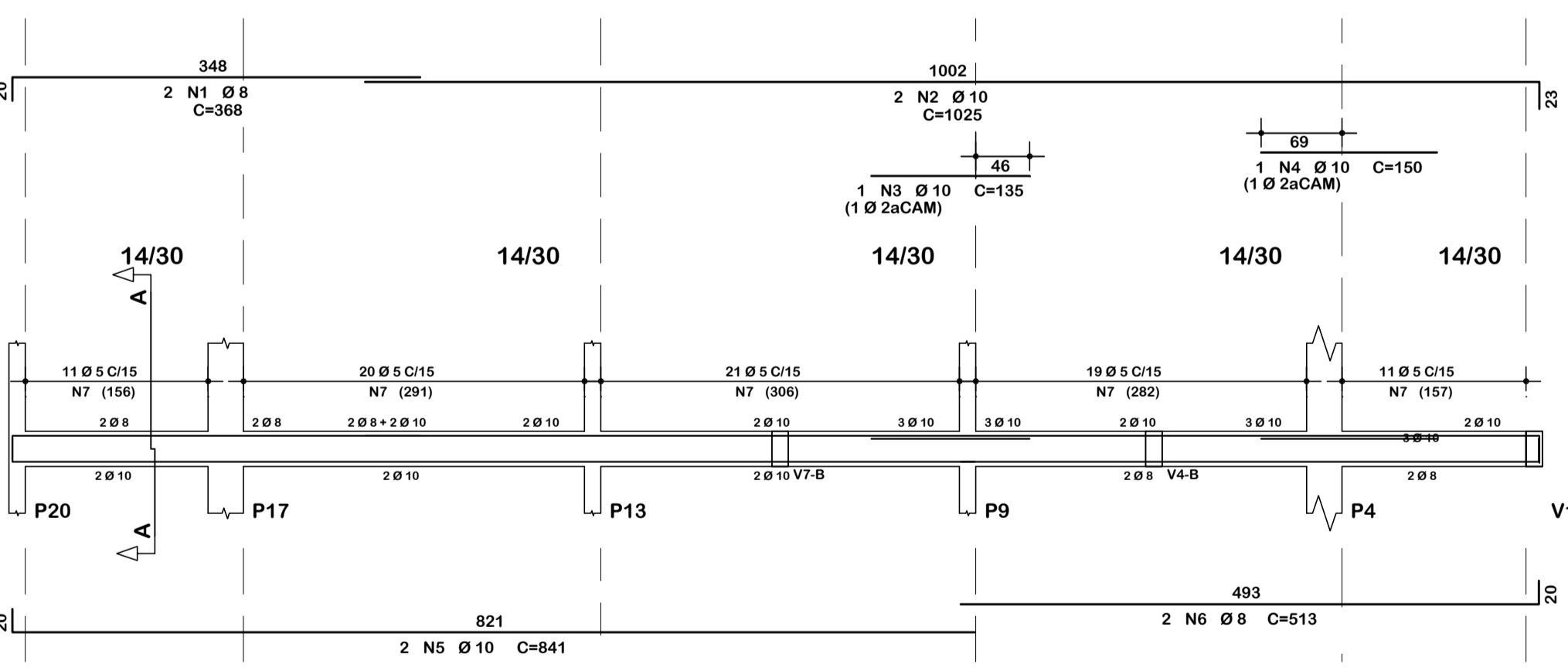
V32-B



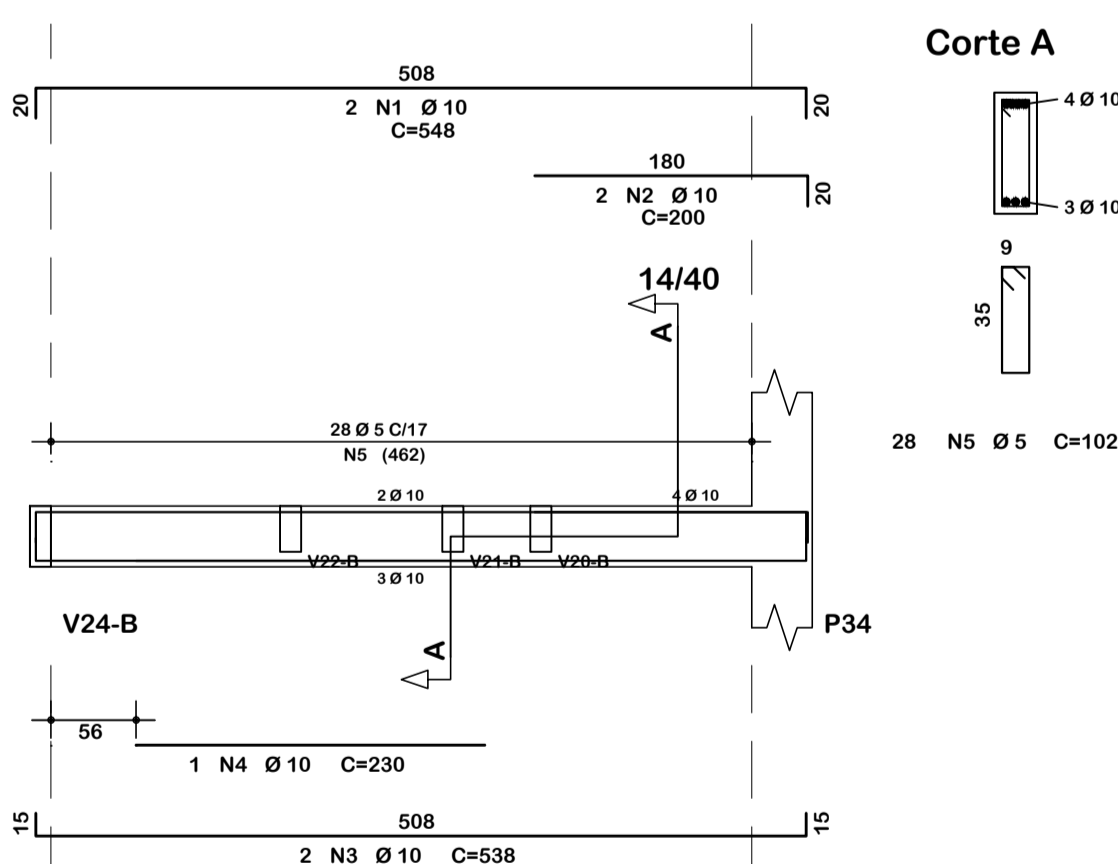
V36-B



V33-B



V37-B



Legenda: Ferragem

- Quantidade de barras
- diâmetro de barra em milímetros
- 2 N1 Ø 10 C=360
- Comprimento de barra em centímetros
- posição de ferragem
- Quantidade de barras de armadura de pé
- diâmetro de barra em milímetros
- armadura de pé em ambos os lados da viga
- posição de barra
- 2X2 N4 Ø 5 C=215
- Comprimento total de barra em centímetros
- diâmetro de barra em milímetros
- Quantidade de estribos
- diâmetro do estribo em milímetros
- espaçamento dos estribos em centímetros
- 16 N2 Ø 5 C=100
- Comprimento total do estribo em centímetros
- posição do estribo

Notas gerais

- Materiais:
- Aço..... CA50 e CA60
 - Concreto Estrutural..... 25 MPa (250 kgf/cm²)
 - Concreto Sapatas..... 25 MPa (250 kgf/cm²)
- Recobrimentos:
- Vigas..... 2.5cm
 - Pilares..... 2.5cm
 - Lajes..... 2.0cm
 - Sapatas..... 5.0cm
- Deve ser mantida cura úmida do concreto por 7 dias
 - Deve ser mantido o escoramento por no mínimo por 21 dias
 - Só poderão ser executadas paredes após 28 dias da concretagem
 - Deve ser utilizado espalhadores plásticos para garantir o recobrimento dos elementos
 - Todas as cotas em centímetros, exceto cotas de níveis que estão em metros



AMERIOS

ASSOCIAÇÃO DOS MUNICÍPIOS DO ENTRE RIOS-SC
 RUA JERÔNIMO DE OLIVEIRA, 100 - Cx. P. 47 - Centro
 89074-000 - MARAVILHA - Santa Catarina
 Fone/Fax: (011) 49 3664-0282 e-mail: amerios@amerios.org.br
 CNPJ 00.961.206/0001-88



MUNICÍPIO DE SANTA TEREZINHA DO PROGRESSO - SC

PROJETO ESTRUTURAL
Unidade de Saúde

RESPONSÁVEL TÉCNICO: **RAFAEL CASSOL BASSO**

ENGENHEIRO CIVIL

CREC: 112.254/1

ASS. RESP. TÉCNICO:

PROPOSTA: **DETALHAMENTO: VIGAS DE BALDRAME**

MUNICÍPIO DE SANTA TEREZINHA DO PROGRESSO

LOCAL: PERÍMETRO URBANO (Centro)

PROJETO: RAFAEL CASSOL BASSO

ASS. DE PROPOSTA: **JACSON GILMAR JUNIOR**

ENGENHEIRO CIVIL

CREC: 112.254/1

DATA: JUNHO/2015

ESCALA: 200/300

150/125

06/17