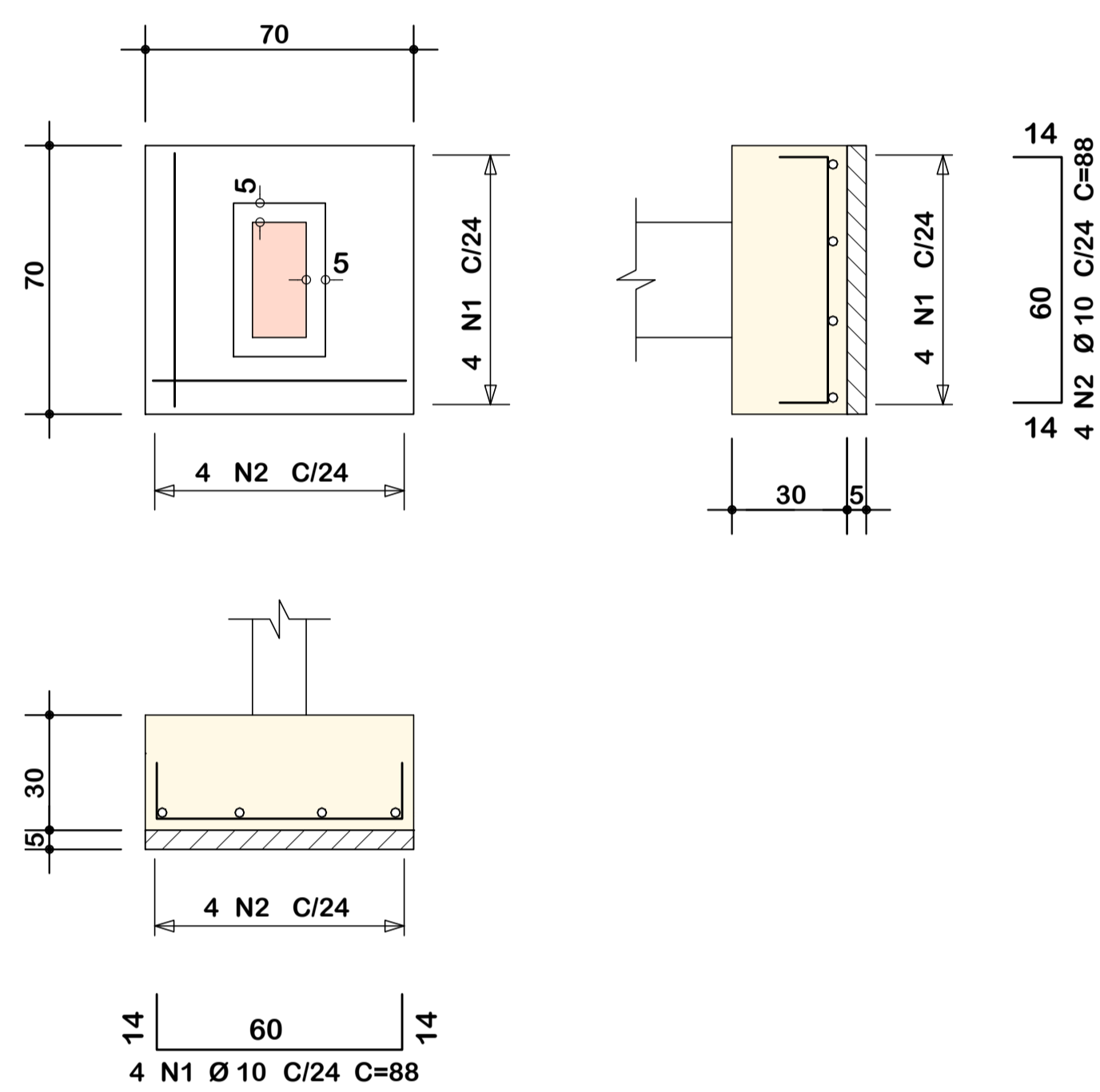
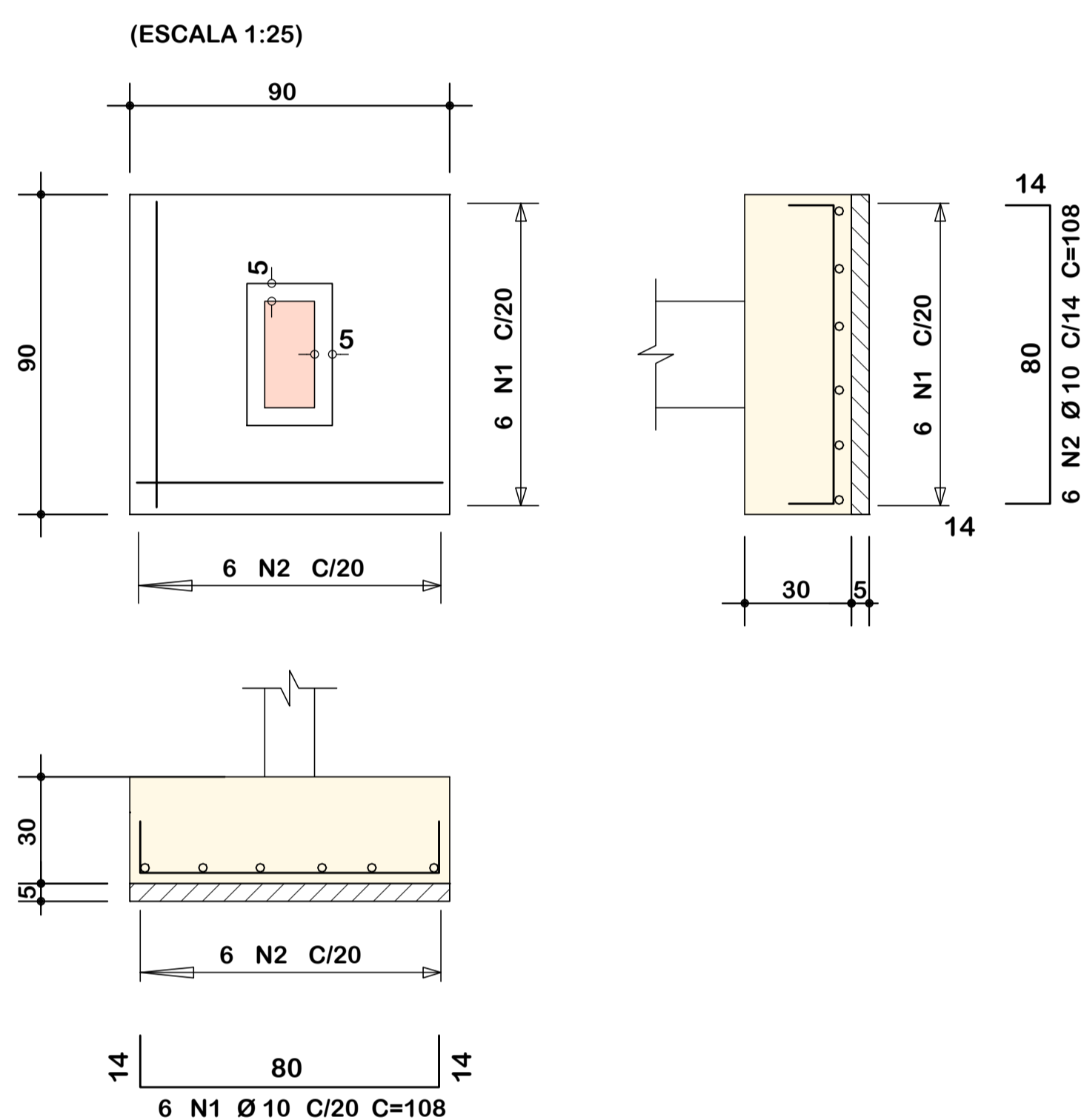


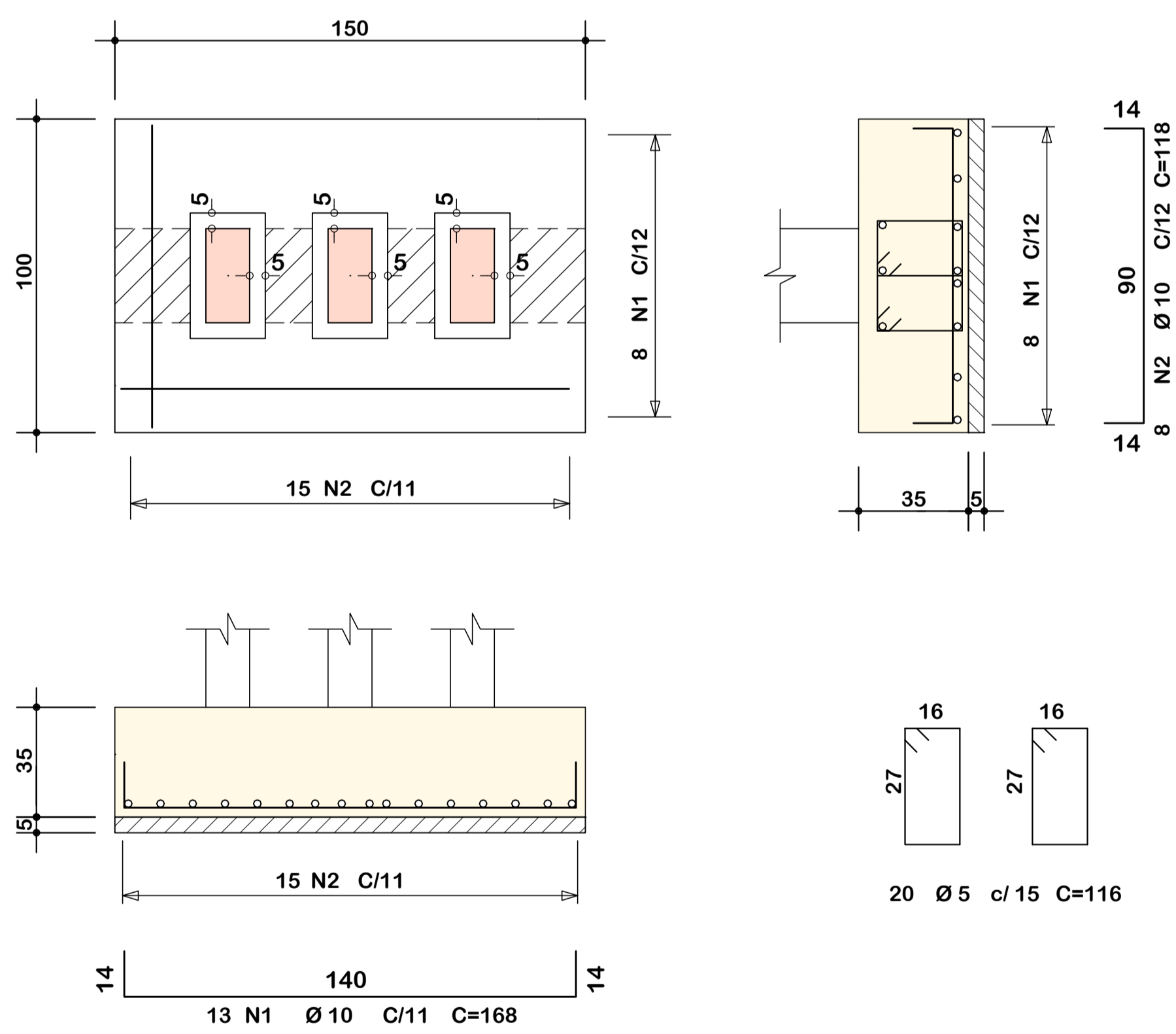
S18; S23; S24; S37
(ESCALA 1:25)



S1; S2; S3; S4; S5; S6; S7; S8; S9; S10; S11; S12;
S13; S14; S15; S16; S17; S19; S20; S21; S22; S25;
S26; S27; S28; S29; S30; S31; S32; S33; S34; S35;
S36; S38; S39; S40;



S41; 42; 43
(ESCALA 1:25)



Notas gerais

Materiais:

- Aço.....: CA50 e CA60
- Concreto Estrutura.....: 25 MPa (250 kgf/cm²)
- Concreto Sapatas.....: 25 MPa (250 kgf/cm²)
- Deve ser mantido cura úmida do concreto por 7 dias
- Deve ser mantido o escoramento por no mínimo por 21 dias
- Só poderão ser executadas paredes após 28 dias da concretagem
- Deve ser utilizado espaçadores plásticos para garantir o recobrimento dos elementos
- Todas as cotas em centímetros, exceto cotas de níveis que estão em metros

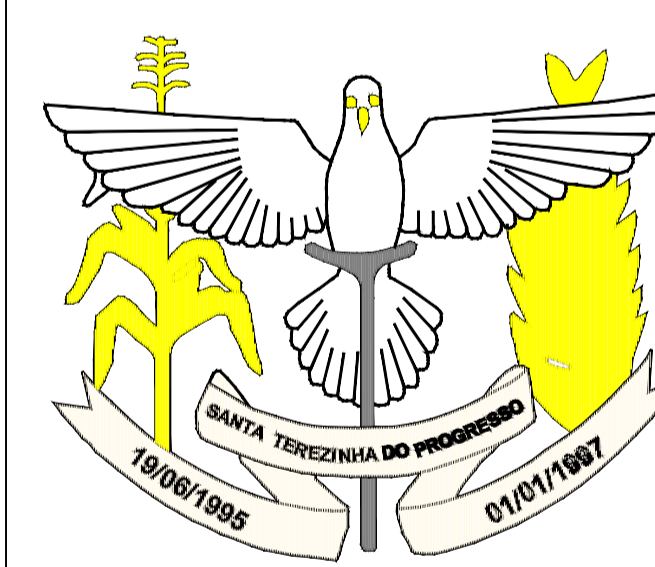
Recobrimentos:

- Vigas.....: 2.5cm
- Pilares.....: 2.5cm
- Lajes.....: 2.0cm
- Sapatas.....: 5.0cm



ASSOCIAÇÃO DOS MUNICÍPIOS DO ENTRE RIOS-SC
BOM JESUS DO OESTE-CAIBI-CAMPO ERÉ-CUNHA PORÁ-CUNHATAI-FLOR DO SERTÃO
IRACEMINHA-MARAVILHA-MODELO-PALMITOS-RIQUEZA-ROMELÂNDIA-SALTINHO
SANTA TEREZINHA DO PROGRESSO-SÃO MIGUEL DA BOA VISTA-SAUADDES-TIGRINHOS

ENDEREGO: Av. Euclides da Cunha, 160 - Cx. P. 47 - Centro
89.874-000 - MARAVILHA - Santa Catarina
Fone/Fax: (0*49) 3664-0282- e-mail: amerios@amerios.org.br
CNPJ 00.961.206/0001-88



**MUNICÍPIO DE
SANTA TEREZINHA
DO PROGRESSO - SC**

OBRA: **PROJETO ESTRUTURAL
Unidade de Saúde**

RESPONSÁVEL TÉCNICO: **RAFAEL CASSOL BASSO**
ENGENHEIRO CIVIL
CREA/SC: 112.213-2

ASS. RESP. TÉCNICO:

ESPECIFICAÇÕES:
DETALHAMENTO DAS SAPATAS

PROPRIETÁRIO:
MUNICÍPIO DE SANTA TEREZINHA DO PROGRESSO
LOCAL: PERIMETRO URBANO (Centro)

ASS. DO PREFEITO:

JACOB GILMAR JUNGES

FOLHA:

03/17

DESENHO: RAFAEL CASSOL BASSO Nº DESENHO: Fiscalização/Rafael/Projetos2015/S.T.D.P. DATA: JUNHO/2015 ÁREA: 282,83m² ESCALA: 1:50 / 1:25