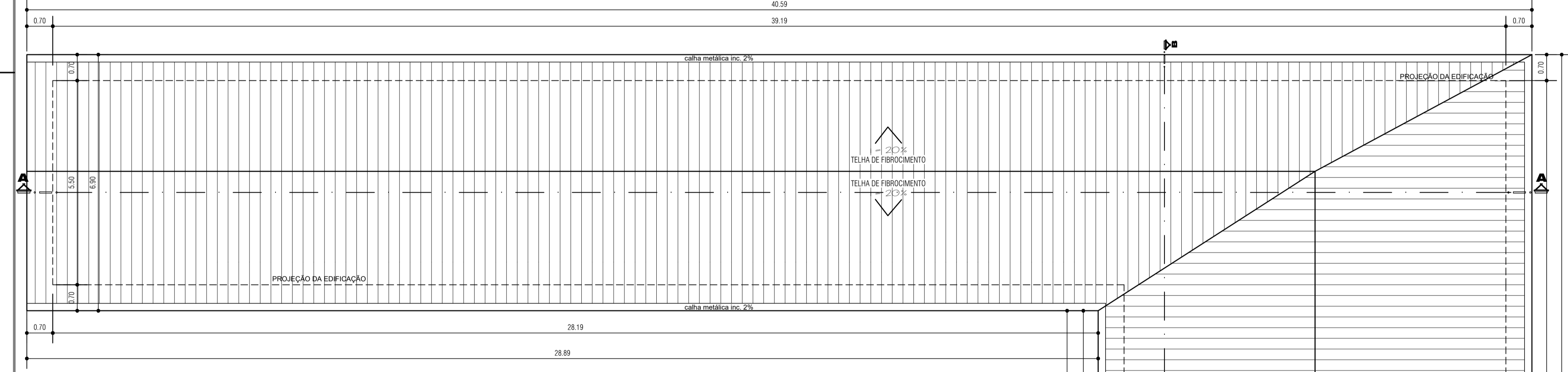
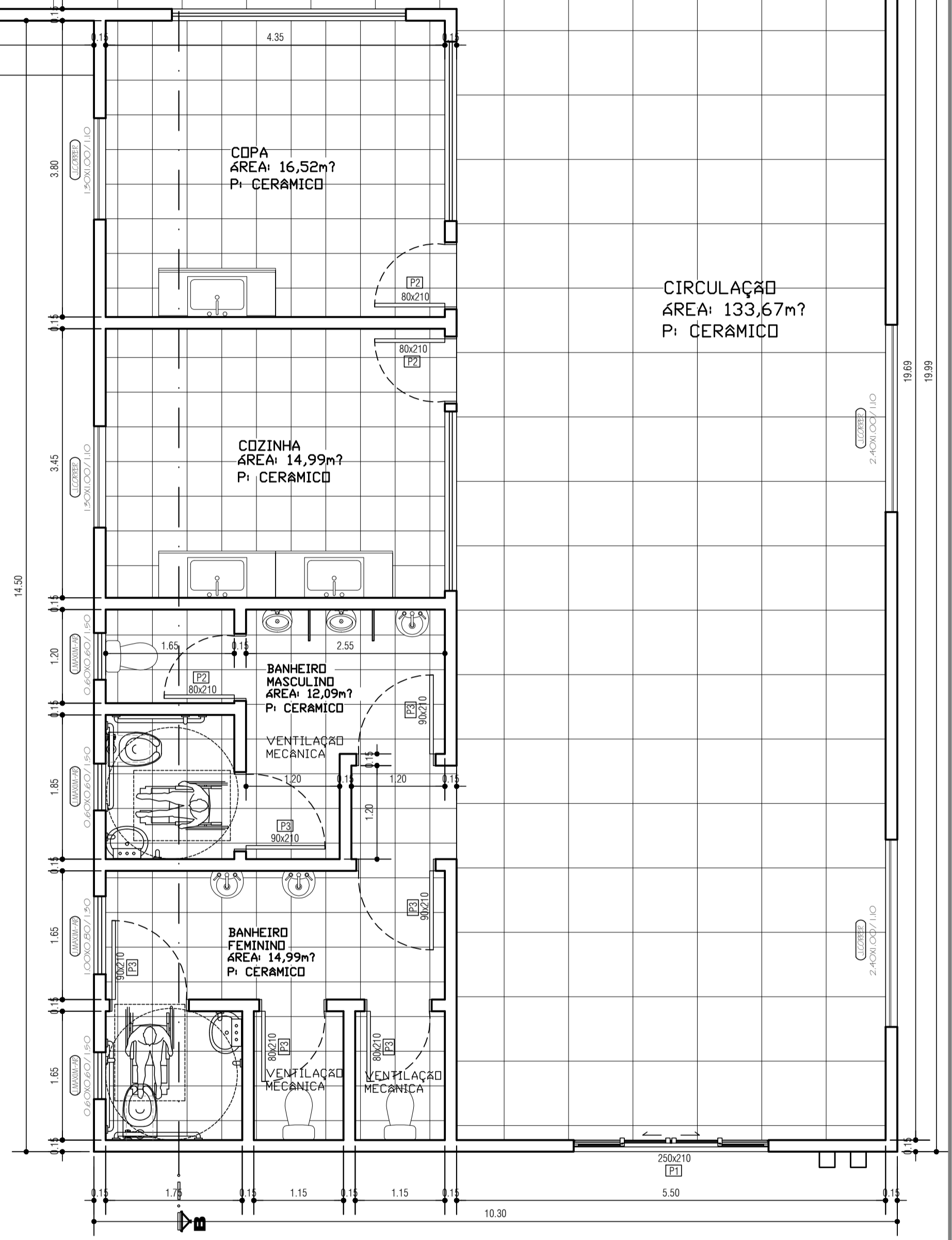
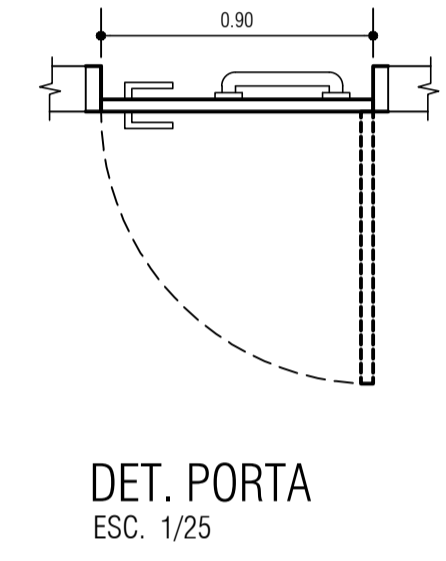
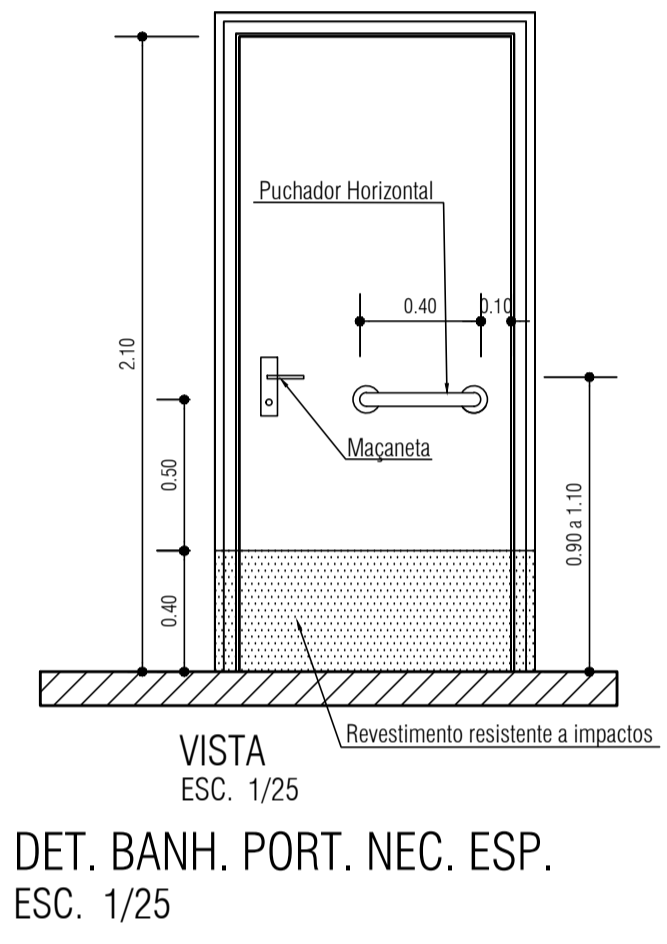
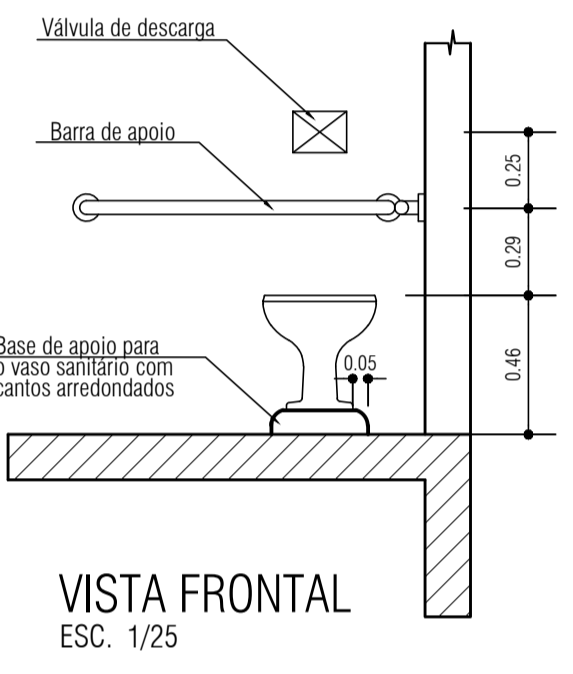
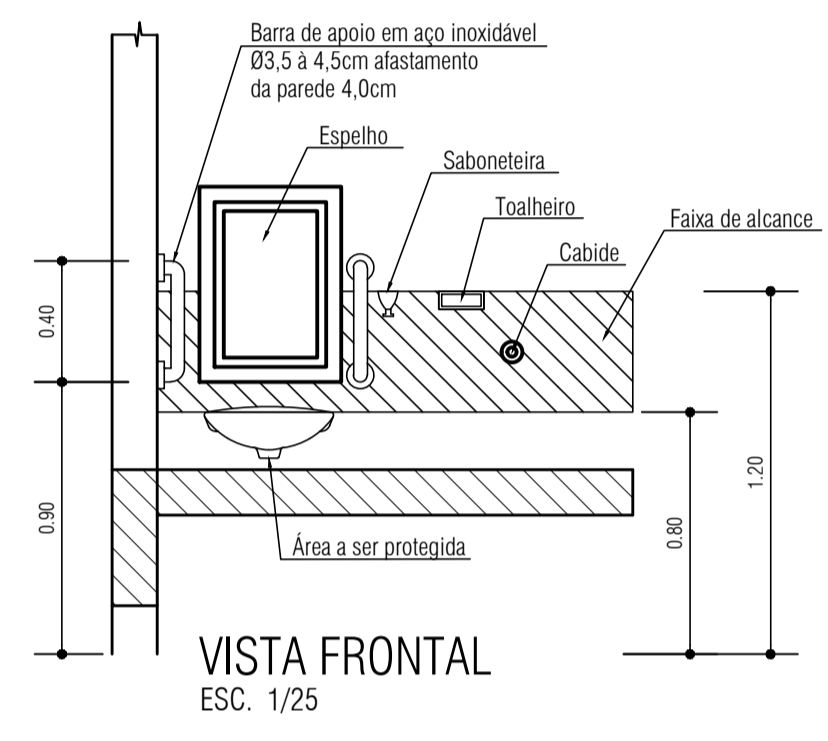
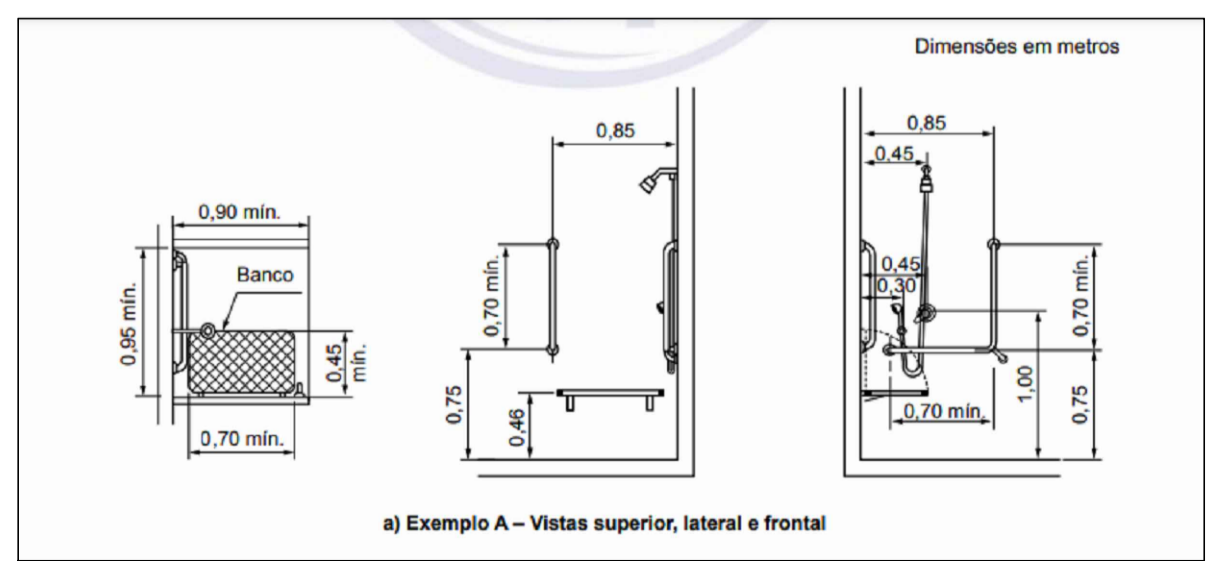
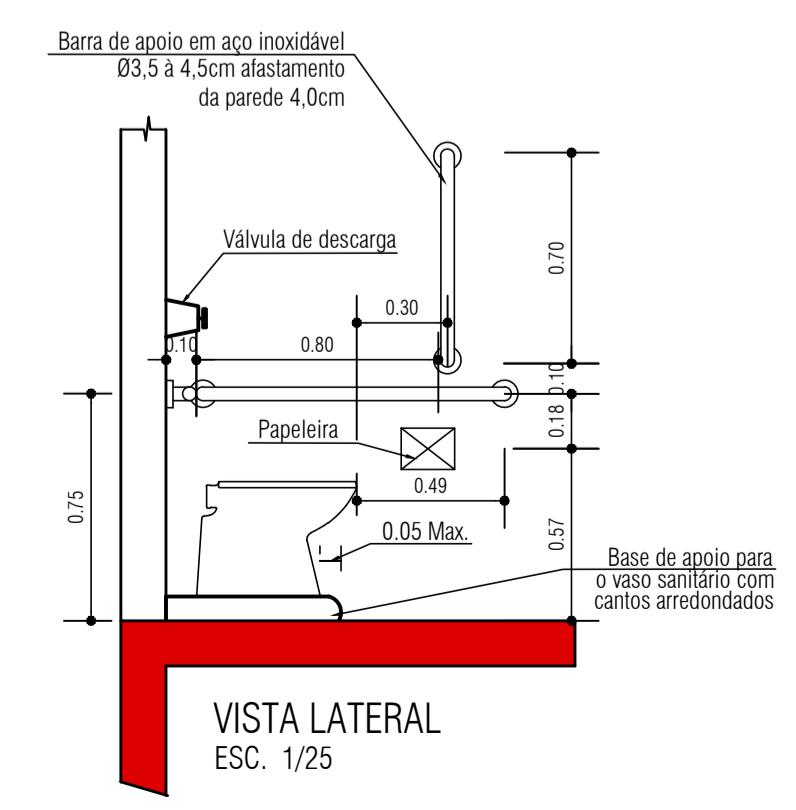
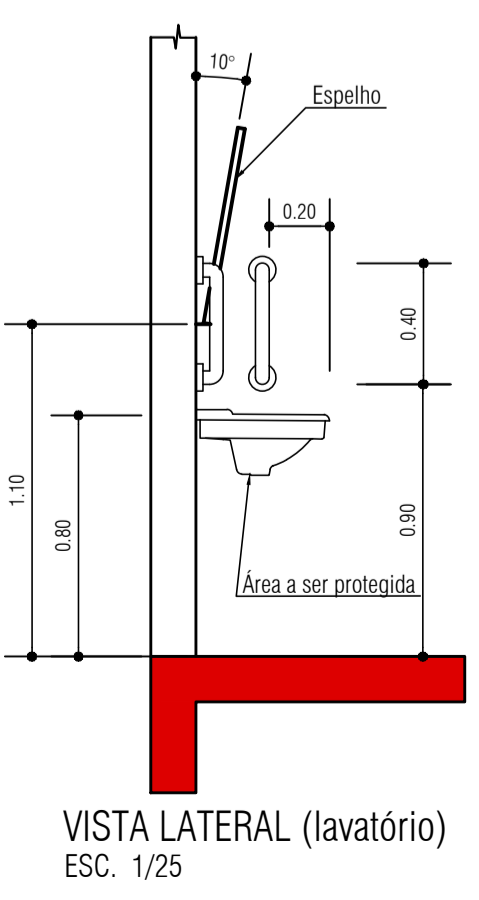


PISTA BOLICHE
 ÁREA: 149,79m²
 P: CERÂMICO

PLANTA BAIXA - TÉRREO
 ÁREA: 364,71m²
 ESCALA 1/50



PLANTA BAIXA COBERTURA
 ESCALA 1/75



Aprovação

Eng. Civil Daniela Da Silva Proprietária(o)

MUNICÍPIO DE SANTA TEREZINHA DO PROGRESSO

QUADRA POLIESPORTIVA
 PROJETO ARQUITETÔNICO

Engenheira Civil
DANIELA DA SILVA

AV. DOM PEDRO II, 740 - SERRA ALTA/SC
 AV. BRASÍLIA, 958 - PINHALZINHO/SC
 (49) 98820-4664 CREA 147979-8

Referência:
 - PLANTA BAIXA
 - PLANTA BAIXA - COBERTURA
 - DETALHES DE ACESSIBILIDADE

Índice:
 INDICADA
 1/2
 FOLHA: A1

Data: 14/10/2021
 Preço: 364,71 m²