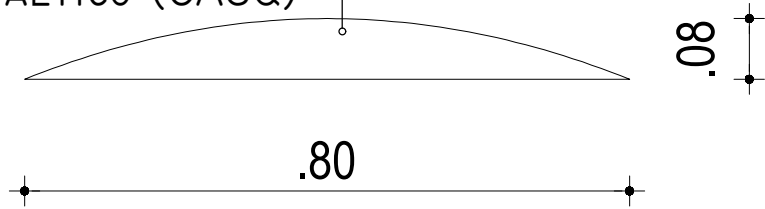


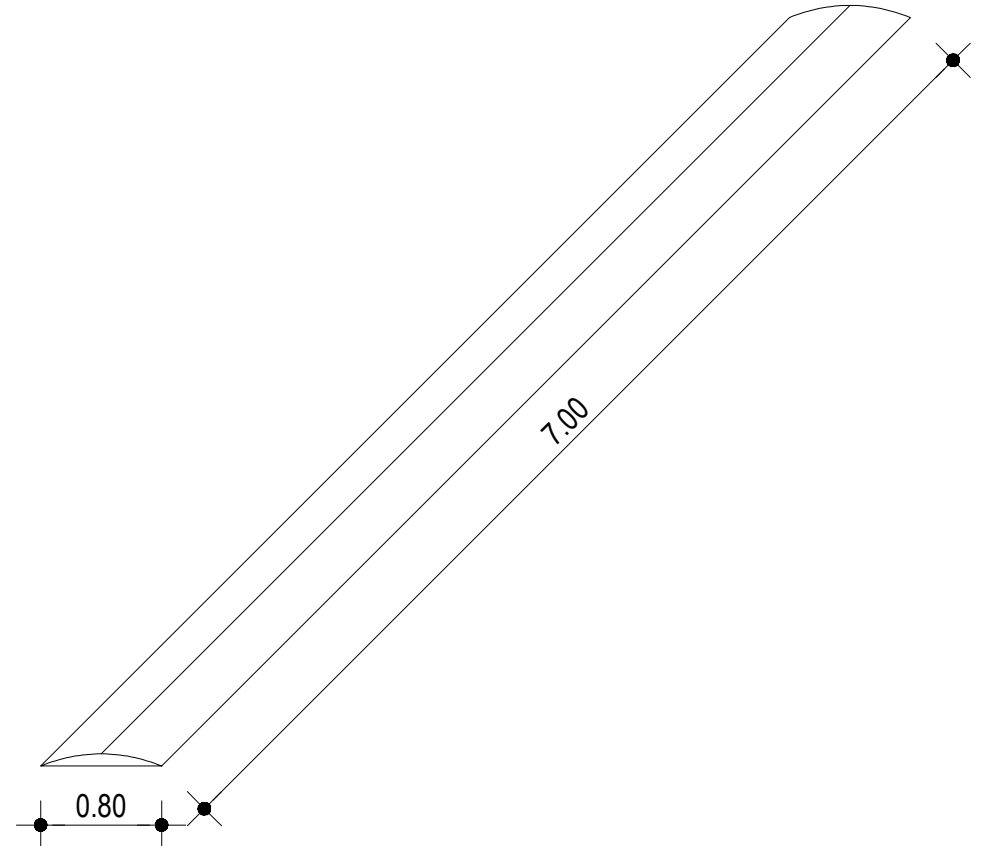
SEÇÃO DE CONCRETO

ASFÁLTICO (CAUQ)



PERFIL LOMBADA

ESCALA: 1/10



PERSPECTIVA LOMBADA AVENIDA

ESCALA: 1/50

VOLUME CAUQ: 0,30 m³